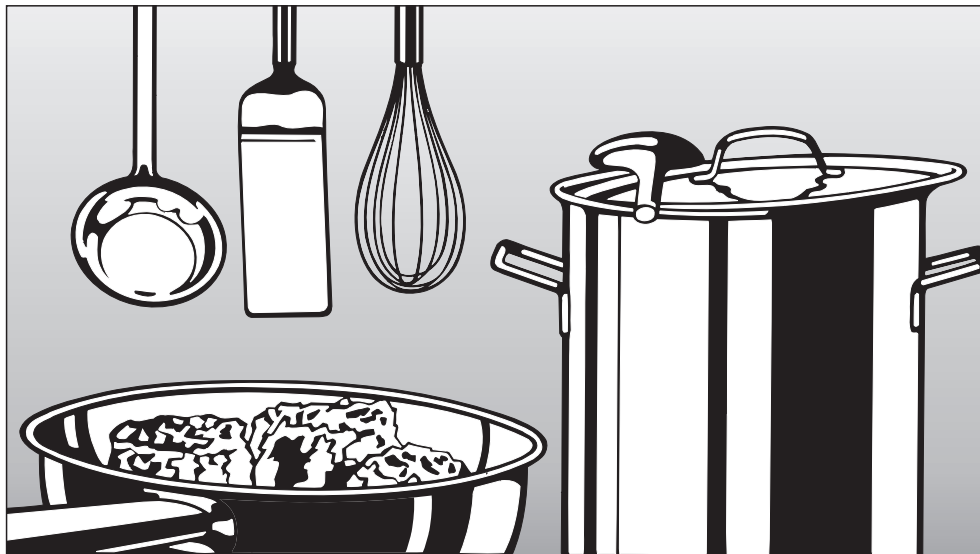


# Miele

## Инструкция по эксплуатации, монтажу и гарантия качества



## Стеклокерамическая панель конфорок с индукцией

### KM 6395

До установки, подключения и ввода прибора в эксплуатацию **обязательно** прочтите данную инструкцию по эксплуатации.

Вы обезопасите себя и предотвратите повреждения прибора.

ru - RU, UA, KZ

M.-Nr. 09 426 040

# Содержание

---

<b>Указания по безопасности и предупреждения</b> . . . . .	4
<b>Ваш вклад в охрану окружающей среды</b> . . . . .	15
<b>Индукция</b> . . . . .	16
Принцип действия . . . . .	16
Шумы при работе прибора . . . . .	17
Кухонная посуда . . . . .	18
<b>Сенсорный дисплей</b> . . . . .	19
Вкл/Выкл . . . . .	19
Мульти . . . . .	19
Трио . . . . .	19
Соло . . . . .	19
Указания по управлению . . . . .	20
Установки . . . . .	20
Текущее время / таймер . . . . .	20
Длительность приготовления . . . . .	20
Таймер кратковременных процессов . . . . .	20
Главное меню . . . . .	21
Уровни мощности . . . . .	21
Блокировка запуска . . . . .	21
Блокировка запуска для проведения очистки . . . . .	21
Назад . . . . .	22
Функция распознавания посуды активирована . . . . .	22
Посуда определена . . . . .	22
Посуда не определена . . . . .	22
Практические советы . . . . .	22
Индикация остаточного тепла . . . . .	22
<b>Перед первым использованием</b> . . . . .	23
Первая чистка . . . . .	23
Ввод в эксплуатацию . . . . .	23
<b>Управление прибором</b> . . . . .	24
Принцип управления . . . . .	24
Функция Booster . . . . .	24

<b>Функции безопасности</b> .....	25
Защитное отключение .....	25
Защита от перегрева .....	25
<b>Советы по экономии электроэнергии</b> .....	26
<b>Чистка и уход</b> .....	27
<b>Что делать, если ...?</b> .....	29
<b>Дополнительно приобретаемые принадлежности</b> .....	31
<b>Указания по встраиванию прибора</b> .....	32
<b>Безопасные расстояния</b> .....	33
<b>Указания по монтажу</b> .....	37
<b>Размеры прибора и ниши для встраивания</b> .....	38
<b>Встраивание</b> .....	39
<b>Электроподключение</b> .....	41
Электроподключение .....	43
Схема подключения .....	44
<b>Сервисная служба, типовая табличка, гарантия</b> .....	45
Сертификат (только для РФ) .....	45
<b>Гарантия качества товара</b> .....	46
<b>Контактная информация о Miele</b> .....	48

## Указания по безопасности и предупреждения

---

Этот прибор отвечает нормам технической безопасности. Однако его ненадлежащее использование может привести к травмам персонала и повреждениям изделий.

Прежде чем начать эксплуатировать прибор, внимательно прочтите данную инструкцию по эксплуатации и установке. В ней содержатся важные сведения по установке, технике безопасности, эксплуатации и техобслуживанию. Вы обезопасите себя и избежите повреждений прибора.

Фирма Miele не несет ответственности за повреждения, вызванные несоблюдением данных указаний по безопасности и предупреждений.

Бережно храните инструкцию по эксплуатации и монтажу и по возможности передайте ее следующему владельцу прибора.

### Надлежащее использование

- ▶ Эта панель конфорок предназначена для использования в быту и подобных условиях размещения.
- ▶ Прибор не предназначен для использования вне помещений.
- ▶ Применяйте панель конфорок исключительно в бытовых условиях для приготовления пищи и сохранения ее в теплом виде. Любые другие способы применения недопустимы.
- ▶ Лица, которые в силу своих физических способностей или из-за отсутствия опыта и соответствующих знаний не способны уверенно управлять панелью конфорок, должны находиться при пользовании прибором под присмотром. Такие лица могут управлять прибором без надзора лишь в том случае, если они получили все необходимые для этого разъяснения. Они также должны понимать и осознавать возможную опасность, связанную с неправильной эксплуатацией прибора.

## Указания по безопасности и предупреждения

---

### Если у Вас есть дети

- ▶ Детей младше 8 лет не следует допускать близко к панели конфорок, или они должны быть при этом под постоянным присмотром.
- ▶ Дети старше 8 лет могут пользоваться прибором без надзора взрослых, если они настолько освоили управление им, что могут это делать с уверенностью. Дети должны осознавать возможную опасность, связанную с неправильной эксплуатацией прибора.
- ▶ Не допускается проведение чистки панели конфорок детьми без надзора.
- ▶ Не оставляйте без присмотра детей, если они находятся вблизи прибора. Никогда не позволяйте детям играть с прибором.
- ▶ Во время работы прибор нагревается и остается горячим еще некоторое время после выключения. Не подпускайте детей близко к прибору, пока он не остынет настолько, что опасность получения ожога будет исключена.
- ▶ Опасность удушья!  
При игре с упаковочным материалом (например, пленкой) дети могут завернуться в него или натянуть на голову, что приведет к удушью.  
Храните упаковочный материал в недоступном для детей месте.
- ▶ Опасность ожога!  
Не храните никакие предметы, которые могут представлять интерес для детей, в шкафах над или за панелью конфорок. Иначе у детей возникнет соблазн забраться на прибор.

## Указания по безопасности и предупреждения

---

▶ Опасность получения ожогов и ошпаривания!

Поворачивайте ручки кастрюль и сковород в сторону над столешницей, чтобы дети не могли схватиться за них и обжечься.

▶ Пользуйтесь блокировкой запуска, чтобы дети не могли включить панель конфорок без Вашего намерения. Если Вы пользуетесь прибором, включайте блокировку, чтобы дети не могли изменить (выбранные) установки.

# Указания по безопасности и предупреждения

---

## Техническая безопасность

- ▶ Вследствие неправильно выполненных работ по монтажу, техобслуживанию или ремонту может возникнуть серьезная опасность для пользователя. Такие работы могут проводить только специалисты, авторизованные Miele.
- ▶ Повреждения панели конфорок могут представлять собой угрозу Вашей безопасности. Проверяйте отсутствие видимых повреждений. Никогда не пользуйтесь поврежденным прибором.
- ▶ Электробезопасность панели конфорок гарантирована только в том случае, если она подключена к системе защитного заземления, выполненной в соответствии с предписаниями. Очень важно проверить соблюдение этого основополагающего условия обеспечения электробезопасности. В случае сомнения поручите специалисту-электрику проверить электропроводку.
- ▶ Данные подключения (напряжение и частота) на типовой табличке панели конфорок должны обязательно соответствовать параметрам электросети во избежание повреждений прибора. Перед подключением прибора сравните эти данные. В случае сомнений проконсультируйтесь со специалистом по электромонтажу.
- ▶ Многоместные розетки или удлинители не обеспечивают необходимую безопасность (опасность пожара). Не подключайте панель конфорок к электросети с помощью данных устройств.
- ▶ Используйте прибор только во встроеном виде, чтобы гарантировать его надежную и безопасную работу.
- ▶ Не разрешается эксплуатация этой панели конфорок на нестационарных объектах (напр., судах).



## Указания по безопасности и предупреждения

---

▶ Прикасание к токоведущим соединениям, а также нарушение электропроводки и механической конструкции прибора может оказаться опасным для Вас и вызвать неисправность панели конфорок.

Ни в коем случае не открывайте корпус прибора.

▶ Право на гарантийное обслуживание теряется, если ремонт панели конфорок выполняет специалист сервисной службы, не авторизованной фирмой Miele.

▶ Только при использовании оригинальных запчастей фирма Miele гарантирует, что будут выполнены требования к безопасности. Вышедшие из строя детали конструкции должны заменяться только на оригинальные запчасти.

▶ Панель конфорок не предназначена для работы с внешним таймером или системой дистанционного управления.

▶ Подключение панели конфорок к электросети должен выполнять специалист по электромонтажу. При повреждении сетевого кабеля его должен заменять на специальный кабель специалист по электромонтажу. См. главу "Электроподключение".

▶ При проведении подключения, техобслуживания, а также ремонтных работ панель конфорок должна быть отсоединена от электросети.

Для того, чтобы это гарантировать:

- выключите предохранители на распределительном щите, или
- полностью выверните резьбовые предохранители на электрощитке, или
- отсоедините от сетевой розетки вилку (если имеется).  
При этом тяните не за кабель, а за вилку.

## Указания по безопасности и предупреждения

---

▶ Если панель конфорок оснащена коммуникационным модулем, то при установке и техобслуживании или ремонте панели конфорок коммуникационный модуль также необходимо отключить от сети.

▶ Опасность удара током!

Не вводите прибор в эксплуатацию при дефектах, сколах, трещинах, царапинах или сразу же его выключите. Отключите прибор от электросети.

### Надлежащее использование

▶ Масла и жиры могут воспламеняться при перегреве. Никогда не оставляйте без присмотра панель конфорок при приготовлении с маслами и жирами.

Никогда не гасите водой масло и жир при их возгорании. Выключите прибор и осторожно потушите пламя, накрыв его крышкой или покрывалом.

▶ Пламя может вызвать загорание жироулавливающих фильтров вытяжки. Никогда не проводите фламбирование (поджигание продуктов с использованием алкоголя) под кухонной вытяжкой.

▶ При нагревании спреев, легковоспламеняемых жидкостей или горючих материалов возможно их загорание. Поэтому никогда не храните легковоспламеняемые предметы в выдвижных ящиках непосредственно под панелью конфорок. Если в ящиках имеются лотки для столовых приборов, то они должны быть изготовлены из жаростойких материалов.

▶ Никогда не нагревайте посуду без содержимого.

## Указания по безопасности и предупреждения

---

- ▶ В закрытых консервных банках при их нагреве и кипячении возникает избыточное давление, вследствие чего они могут лопнуть.  
Не используйте панель конфорок для нагрева консервных банок.
- ▶ Если панель конфорок чем-либо накрыта, то при ее случайном включении или имеющемся остаточном тепле возникает опасность, что лежащий сверху предмет загорится, лопнет или расплавится.  
Никогда не накрывайте прибор чем-либо, например, декоративными панелями, тканью или защитной пленкой.
- ▶ Если Вы используете электроприбор (напр., ручной миксер) вблизи панели конфорок, следите за тем, чтобы кабель не соприкасался с горячей панелью конфорок. Может быть повреждена изоляция провода.
- ▶ Если панель конфорок встроена за мебельной дверцей, то ею можно пользоваться только при открытой дверце.  
Закрывайте дверцу только, если погасли индикаторы остаточного тепла.
- ▶ При эксплуатации прибор нагревается и остается горячим некоторое время после выключения. Только после того, как погаснет индикация остаточного тепла, пропадет опасность получения ожогов.
- ▶ Вы можете обжечься горячей панелью конфорок. Во время любых работ у нагретого прибора защищайте свои руки с помощью рукавиц или прихваток. Пользуйтесь только сухими рукавицами и прихватками. Мокрые или влажные текстильные изделия лучше проводят тепло и могут причинить ожоги горячим паром.

## Указания по безопасности и предупреждения

---

▶ При включенном приборе, ошибочном включении прибора или наличии остаточного тепла возникает опасность того, что лежащие на панели конфорок металлические предметы нагреются.

Предметы из других материалов могут расплавиться или загореться.

Влажные крышки кастрюль могут "прилипнуть".

Не используйте панель конфорок в качестве поверхности для хранения чего-либо.

Выключайте конфорки после использования!

▶ Если сахар, сахаросодержащие блюда, пластик или фольга попадут на горячую панель конфорок и расплавятся, то при остывании они повредят стеклокерамическую панель. Сразу же выключите прибор и тщательно удалите эти вещества с помощью скребка для стекла. При этом пользуйтесь защитными перчатками.

Очистите конфорки чистящим средством для стеклокерамики, как только они остынут.

▶ Нагреваемые пустыми кастрюли могут привести к повреждениям стеклокерамической панели. Не оставляйте панель конфорок при ее работе без присмотра!

▶ Шероховатое днище кастрюль и сковород может поцарапать стеклокерамическую поверхность. Используйте кастрюли и сковороды только с гладким днищем.

▶ Соль, сахар и песчинки, например, от чистки овощей, могут вызвать образование царапин, если они попадут под дно посуды. Следите за тем, чтобы стеклокерамическая панель и дно посуды были чистыми, прежде чем ставить посуду на панель.

▶ Падение небольших предметов (например, солонки) может вызвать образование трещин или сколов в стеклокерамике. Следите за тем, чтобы никакие предметы не падали на стеклокерамическую панель.

## Указания по безопасности и предупреждения

---

- ▶ Если на сенсорном дисплее будут находиться горячие предметы, то это может повредить расположенную под ним электронику. Никогда не ставьте горячие кастрюли или сковороды на сенсорный дисплей.
- ▶ В связи с высокой скоростью нагрева индукционных конфорок возможно, что температура у дна посуды в течение очень короткого времени достигнет уровня, когда масла и жиры самовоспламеняются. Никогда не оставляйте панель конфорок во время ее работы без присмотра!
- ▶ Нагревайте масла и жиры максимум 1 минуту и никогда не используйте для этого функцию Booster.
- ▶ Только для лиц со стимулятором сердечной деятельности: Вблизи включенного прибора возникает электромагнитное поле. Однако, повреждение стимулятора маловероятно. При спорном случае обратитесь ко врачу или производителю стимулятора.
- ▶ Электромагнитное поле включенной панели конфорок может отрицательно влиять на работу предметов, способных к намагничиванию. Кредитные карты, накопители информации, карманные калькуляторы и т.д. не должны находиться в непосредственной близости от включенной панели конфорок.
- ▶ Металлические предметы, хранящиеся в выдвижном ящике под панелью конфорок, могут нагреваться при длительном, интенсивном использовании прибора. Не храните никакие металлические предметы в ящике непосредственно под панелью конфорок.

## Указания по безопасности и предупреждения

---

▶ Панель конфорок оснащена вентилятором охлаждения. Если под встроенным прибором находится выдвижной ящик, необходимо проследить за достаточным расстоянием между его содержимым и нижней стороной прибора, чтобы обеспечить достаточный приток прохладного воздуха к прибору. Не храните никакие острые и мелкие предметы или бумагу в выдвижном ящике. Они могут проникнуть (например, всасыванием воздуха) через вентиляционные отверстия в корпус и повредить вентилятор охлаждения или нарушить охлаждение.

### Чистка и уход

▶ Пар из пароструйного очистителя может попасть на детали, находящиеся под напряжением, и вызвать короткое замыкание.

Никогда не используйте для очистки панели конфорок пароструйный очиститель.

▶ Если панель конфорок встроена над духовым шкафом или плитой с функцией пиролитической очистки, то ее не разрешается эксплуатировать во время процесса пиролиза. В ином случае возможно срабатывание функции защиты от перегрева панели конфорок (см. соответствующую главу).

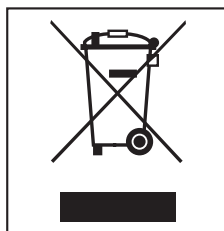
## Утилизация транспортной упаковки

Упаковка защищает прибор от повреждений при транспортировке. Материалы, используемые при изготовлении упаковки, безопасны для окружающей среды и легко утилизируются, поэтому они подлежат переработке.

Возвращение упаковки для ее вторичной переработки приводит к экономии сырья и уменьшению количества отходов. Просим Вас по возможности сдать упаковку в пункт приема вторсырья.

## Утилизация отслужившего прибора

Отслужившие электрические и электронные приборы часто содержат ценные компоненты. В то же время материалы приборов содержат вредные вещества, необходимые для работы и безопасности техники. При неправильном обращении с отслужившими приборами или их попадании в бытовой мусор такие вещества могут нанести вред здоровью человека и окружающей среде. Поэтому не рекомендуется выбрасывать отслужившие приборы вместе с обычным бытовым мусором.



Используйте вместо этого специально оборудованное место для сдачи и утилизации старых электрических и электронных приборов. Узнайте информацию у Вашего продавца.

До момента отправления в утилизацию Ваш отслуживший прибор должен храниться в недоступном для детей месте.

# Индукция

---

## Принцип действия

Под стеклокерамической панелью находятся индукционные катушки. При включении панели конфорок и размещении на ней посуды эти катушки начинают создавать магнитное поле, которое воздействует непосредственно на днище кастрюли и нагревает его. Стеклокерамическая панель нагревается лишь за счет тепла, которое отдает кастрюля.

Размер установленной посуды определяется автоматически.

Индукция функционирует только у посуды с намагничивающимся дном (см. главу "Кухонная посуда"). Она **не функционирует**,

- если установлена неподходящая посуда (посуда с ненамагничивающимся дном) или посуда отсутствует.
- если диаметр днища используемой посуды слишком мал.
- если снять посуду с панели.

Если посуда установлена не будет или она будет из неподходящего материала, панель конфорок автоматически выключится через несколько минут.

**Опасность получения ожогов!**

У работающего прибора, при случайном включении или остаточном тепле возникает опасность, что лежащие на панели конфорок металлические предметы будут нагреваться.

Не используйте панель конфорок в качестве поверхности для хранения металлических предметов (например, столовых приборов).

Выключайте панель конфорок после использования.



## Шумы при работе прибора

При работе индукционных конфорок возможно появление следующих звуков в области кухонной посуды, в зависимости от материала и обработки ее дна:

- Гул при работе прибора с высокой мощностью. Он будет слышен слабее или исчезнет, если понизить уровень мощности.
- Потрескивание при использовании посуды, дно которой изготовлено из различных материалов (например, многослойное дно типа "сэндвич").
- Свист, если для нескольких предметов посуды с дном из различных материалов (например, типа "сэндвич") установлена мощность с функцией Booster.
- Короткие металлические звуки при коммутационных процессах в электронике, особенно при работе прибора с низкой мощностью.
- Жужжание, если включается вентилятор охлаждения. Он включается для защиты электроники при интенсивном использовании панели конфорок. Вентилятор может продолжать работать и после выключения прибора.

# Индукция

---

## Кухонная посуда

**Подходит** кухонная посуда из:

- нержавеющей стали с дном из намагничиваемого материала,
- эмалированной стали,
- чугуна.

**Не подходит** кухонная посуда из:

- нержавеющей стали с дном из немагничиваемого материала,
- алюминия или меди,
- стекла, керамики или фаянса.

Если Вы не уверены в том, подходит ли кастрюля или сковорода для индукционного нагрева, подержите магнит у дна посуды. Если магнит будет прилипать, значит посуда подходит.

Учитывайте, что эксплуатационные особенности дна посуды могут оказывать влияние на равномерность процесса приготовления.

Минимальный диаметр дна: для кастрюль - 10,0 см, для сковород - 14,5 см.

Учитывайте, что для кастрюль и сковород часто указывается максимальный (верхний) диаметр. Важное значение имеет однако диаметр дна (как правило, меньшего размера).

# Сенсорный дисплей

Панель конфорок оснащена сенсорным дисплеем. Все установки выполняются касанием дисплея.

На дисплее не должно быть загрязнений и посторонних предметов. В противном случае сенсорные кнопки не будут реагировать на касание пальцем или может произойти непредусмотренный процесс, например, автоматическое выключение варочной панели (см. главу "Защитное отключение").

Ни в коем случае не ставьте горячую кухонную посуду на сенсорные кнопки. Расположенная под ними электроника может выйти из строя.

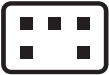
## Вкл/Выкл



Долгое касание  
Включить/выключить панель конфорок

Краткое касание  
Выключить конфорки

## Мульти



Кухонную посуду можно разместить в любом месте. Для каждого предмета посуды можно индивидуально выбрать уровень мощности. Одновременно можно использовать максимум 5 предметов посуды.

## Трио



Поверхность разделена на 3 зоны-конфорки. Для каждой из них можно индивидуально настроить уровень мощности.

## Соло



Для всей варочной поверхности устанавливается одна мощность, например, уровень 5.  
Посуду можно разместить в любом месте.

# Сенсорный дисплей

---

## Указания по управлению



Панель управления  
Панель конфорок  
Установки  
Режимы работы

## Установки



Демо-режим  
- только для специализированной торговли -  
Диагностика  
- только для сервисной службы  
Яркость дисплея  
Язык 🇷🇺

## Текущее время / таймер



Прибор включен, режим работы не выбран:  
установка текущего времени.  
Время суток должно устанавливаться в формате 24 ч.,  
например, 13:12.  
Прибор включен, выбран режим работы:  
выбор функций таймера (длительность приготовления,  
таймер кратковременных процессов).

## Длительность приготовления



По истечении времени приготовления выключается кон-  
форка или нагрев для соответствующей кастрюли.

## Таймер кратковременных процессов

Для контроля отдельных процессов.



## Главное меню



Режим работы / выбрать меню

Установки

Текущее время

Указания по управлению

Вкл/Выкл

## Уровни мощности



Выберите мощность, проведя пальцем по сенсорному дисплею.

## Блокировка запуска

Касайтесь символа замка не менее 3 секунд для включения или выключения блокировки запуска.



### Включено

Нельзя пользоваться панелью конфорок.



### Выключено

Можно пользоваться панелью конфорок.

## Блокировка запуска для проведения очистки



Касайтесь символа замка 1 секунду. Блокировка запуска включится на 30 секунд.

# Сенсорный дисплей

---

## Назад



При касании происходит возврат к предыдущему списку.

## Функция распознавания посуды активирована

Конфорка включена.



## Посуда определена

Вы можете выбрать уровень мощности.



## Посуда не определена

Посуда не подходит или имеет слишком маленький размер.



## Практические советы



Советы по управлению панелью конфорок

## Индикация остаточного тепла



Опасность пожара и получения ожогов!

Не касайтесь конфорок, пока не погаснут индикаторы остаточного тепла.

Приклейте типовую табличку прибора (прилагается к комплекту документации) на специально предусмотренное для этого место в главе "Типовая табличка".

### Первая чистка

- Удалите защитную пленку и наклейки, если они есть на приборе.
- Протрите прибор перед первым применением влажной салфеткой и затем высушите его.

### Ввод в эксплуатацию

При подключении прибора к электросети он включается автоматически. Вам нужно выполнить некоторые основные настройки, необходимые для ввода прибора в эксплуатацию.

#### Установка языка

- Коснитесь сенсорной кнопки с нужным языком и подтвердите выбор кнопкой "ОК".

#### Установка текущего времени

- Введите минуты и подтвердите значение нажатием "ОК".

После подтверждения текущего времени появляются указания по первому запуску.

После нажатия "далее" Вы попадаете в главное меню.

## Управление прибором

---

При первом включении прибора появляется запах и возможно появление испарений. При каждом последующем использовании запах уменьшается и затем исчезает полностью.

Запах и возможные испарения не указывают на неправильное подключение или дефект прибора и не являются опасными для здоровья.

Обратите внимание, что время нагрева индукционных панелей конфорок значительно меньше, чем у обычных.

### Принцип управления

Опасность пожара!  
Не оставляйте прибор в процессе эксплуатации без присмотра!

- Коснитесь сенсорного дисплея.
- Включите панель конфорок.
- Выберите желаемый режим работы.
- Коснитесь сенсорного дисплея, чтобы включить функцию распознавания посуды.
- Если мигает символ распознавания посуды, поставьте посуду на панель конфорок.
- Установите уровень мощности.

### Функция Booster

- Установите уровень мощности "15".
- Нажмите "+".
- На дисплее появится **"BOOST"**.



## Защитное отключение

### При слишком длительной эксплуатации

Каждому уровню мощности соответствует максимальная длительность работы конфорки - от 1 до 8 часов. По истечении этого времени панель конфорок автоматически выключится. На дисплее появится указание, и прозвучит сигнал.

- Коснитесь активного символа, чтобы удалить информацию.

Вы снова можете включать варочную панель.

### При перекрытии сенсорного дисплея

Варочная панель отключится автоматически, если сенсорный дисплей будет перекрыт, например, выкипевшей пищей или каким-либо предметом.

- Очистите сенсорный дисплей или удалите мешающие предметы.

Вы снова можете включать варочную панель.

## Защита от перегрева

Все индукционные катушки и система теплоотвода электроники оснащены защитой от перегрева. Она автоматически ограничивает или отключает мощность нагрева, прежде чем индукционные катушки или система теплоотвода перегреются.

На дисплее появится сообщение об ошибке. Вы снова сможете включить панель конфорок, когда сообщение погаснет.

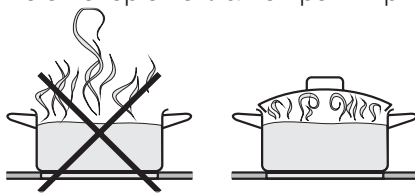
К срабатыванию защиты от перегрева могут привести следующие условия:

- нагревается пустая посуда.
- жир или масло нагреваются при высокой мощности.
- недостаточно хорошо вентилируется нижняя сторона прибора.

## Советы по экономии электроэнергии

---

- По возможности готовьте пищу только в закрытых кастрюлях и сковородках. Это предотвращает излишнюю потерю тепла во время приготовления.



открыто

закрыто

- Для небольшого количества выбирайте маленькую посуду. Маленькая посуда потребует меньшего расхода энергии, чем большая, но мало заполненная.
- Готовьте с малым количеством воды.
- После закипания или поджаривания вовремя переключайте прибор на более низкий уровень мощности.
- Время приготовления может быть заметно сокращено благодаря использованию специальной посуды.

### Риск получения травм!

Пар из пароструйного очистителя может попасть на детали, находящиеся под напряжением, и вызвать короткое замыкание.

Никогда не используйте для очистки прибора пароструйный очиститель.

Чистите прибор после каждого использования. Перед чисткой дайте ему остыть.

Вытирайте насухо прибор после каждой чистки, это поможет избежать известкового налета.

### **Чтобы избежать повреждений поверхности, не используйте при очистке**

- средство для мытья посуды,
- чистящие средства, содержащие соду, щелочь, аммиак, кислоту или хлориды,
- чистящие средства для удаления накипи,
- средства для удаления пятен и ржавчины,
- абразивные чистящие средства, например, абразивный порошок, пасту, пемзу,
- чистящие средства, содержащие растворитель,
- чистящие средства для посудомоечных машин,
- спреи для гриля или духовки,
- очиститель для стекла,
- жесткие щетки и губки (например, для чистки кастрюль) или использованные губки с остатками абразивных чистящих средств,
- очиститель от грязи,
- острые предметы (чтобы не повредить уплотнения между стеклокерамической панелью и рамой или рамой и столешницей).

Не используйте для очистки средства для мытья посуды. При чистке с помощью таких средств не могут быть удалены все загрязнения и остатки пищи. Вследствие их использования образуется невидимая пленка, которая ведет к окрашиванию стеклокерамической панели. Регулярно очищайте панель конфорок с помощью специального средства для чистки стеклокерамики.

Удалите все грубые загрязнения влажной салфеткой, прочно въевшиеся загрязнения соскоблите скребком для стекла.

Затем очистите панель конфорок с помощью специального средства для чистки стеклокерамики и нержавеющей стали Miele (см. главу "Дополнительно приобретаемые принадлежности") или обычного средства для чистки стеклокерамики и бумажного полотенца или чистой салфеткой. Не наносите средство на горячую поверхность, т.к. в этом случае могут появиться пятна. Учитывайте указания производителя средства для очистки.

В заключение очистите панель конфорок влажной салфеткой и вытрите ее насухо. Остатки моющих средств могут пригореть при последующем приготовлении и повредить стеклокерамику. Проследите за тем, чтобы удалить все остатки.

**Пятна** известкового налета, от воды или алюминия (пятна с металлическим отблеском) могут быть удалены с помощью средства для чистки стеклокерамики и нержавеющей стали.

Опасность получения ожогов!


Надевайте защитные перчатки, прежде чем удалять с горячей панели конфорок остатки сахара, пластика или фольги.

Если на горячую варочную панель попали **сахар, пластмасса и алюминиевая фольга**, то необходимо выключить прибор. Затем **немедленно** тщательно соскребите эти вещества скребком для стекла с конфорок, пока она горячая. Затем произведите чистку конфорок в холодном состоянии, как описано ранее.

## Что делать, если ...?

Вы можете самостоятельно устранить большинство помех и неполадок в работе, которые могут появиться при повседневной эксплуатации. Так как Вам не нужно будет вызывать специалиста сервисной службы, то Вы сэкономите и время, и деньги.

Сведения в нижеприведенной таблице должны Вам помочь найти причины неисправности и устранить их. Однако, следует учитывать, что:

 Ремонт электроприборов имеют право производить только квалифицированные специалисты по электромонтажу. Неправильно выполненные ремонтные работы могут стать причиной серьезной опасности для пользователя.

Проблема	Причина	Устранение
<b>... варочная панель или конфорки не включаются?</b>	Выключился защитный предохранитель.	Включите предохранитель (минимальная величина тока срабатывания: см. типовую табличку).
	В зависимости от обстоятельств, сбой в работе или техническая неисправность.	Отключите прибор от электросети прим.на 1 минуту, – выключите соответствующий предохранитель или полностью выверните предохранитель с плавкими вставками или – выключите УЗО (защитное устройство от перепадов напряжения).  Если после повторного включения / ввертывания предохранителя или включения УЗО неисправность не удастся устранить, то обратитесь к специалисту-электрику или в сервисную службу.

## Что делать, если ...?

Проблема	Причина	Устранение
<b>При включении новой панели конфорок появляется запах и легкое задымление.</b>		При каждом последующем включении запах уменьшается и затем пропадает.
<b>Индикатор посуды мигает.</b>	На конфорке нет посуды или находится непригодная посуда.	Используйте пригодную посуду (см. главу "Кухонная посуда").
<b>У прибора нет индикации посуды.</b>	На панели конфорок стоит несколько (больших) кастрюль очень близко друг к другу.	Разместите кастрюли на расстоянии друг от друга.
<b>Во время использования прибор выключается.</b>	Сенсорный дисплей чем-то покрыт, например, на нем есть выкипевшая пища или лежат предметы.	Очистите сенсорный дисплей или удалите мешающие предметы.
<b>Во время использования прибор выключается, появляется индикация "Auto-Stopp", и раздается сигнал.</b>	Превышена максимальная длительность работы (1-8 часов, в зависимости от установленного уровня мощности).	Коснитесь активной сенсорной кнопки, чтобы снова включить панель конфорок.
<b>Нет индикации на сенсорном дисплее, но процесс приготовления продолжается.</b>	Сенсорный дисплей неисправен.	Снимите с прибора посуду, отключите его от электросети и позвоните в сервисную службу.
<b>Сенсорные кнопки не реагируют на прикосновение.</b>		
<b>Вентилятор охлаждения продолжает работать после выключения прибора.</b>	Вентилятор работает, пока прибор не остынет, а затем автоматически выключается.	

## Дополнительно приобретаемые принадлежности

Компания Miele предлагает большой ассортимент принадлежностей, а также средств для очистки и ухода, подходящих к Вашим приборам Miele.

Эту продукцию Вы можете легко заказать в интернет-магазине Miele:



Вы сможете также их купить через сервисную службу Miele (см. обложку) или у торгового партнера Miele.

### Посуда для варки / жарения

Miele предлагает обширный выбор посуды для варки и жарения. Она оптимально подходит к приборам Miele, т.к. специально разработана с учетом их функций и размеров.

Кастрюли различной величины

Сковорода-сотейник с крышкой

Сковорода с антипригарным покрытием

Сковорода ВОК

Формы для запекания

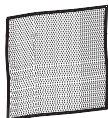
### Продукты по уходу

**Чистящее средство для стеклокерамики и нержавеющей стали**  
250 мл



Устраняет сильные загрязнения, известковый налет и остатки алюминия

### Салфетка из микроволокна



Устраняет следы от пальцев и легкие загрязнения

## Указания по встраиванию прибора

---

Прибор должен встраиваться только квалифицированным специалистом и подключаться к электросети только специалистом по электромонтажу.

Чтобы избежать повреждений прибора, он может быть встроен только после монтажа верхних шкафов и вытяжки.

▶ Срезы шпона столешницы должны быть обработаны жаростойким клеем (100 °С) для предотвращения их отслаивания или деформации. Уголки между стеной и столешницей должны быть жаростойкими.

▶ Не разрешается встраивание прибора над холодильниками, посудомоечными, стиральными и сушильными машинами.

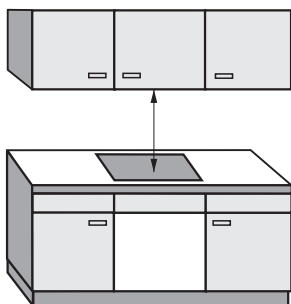
▶ Эта варочная панель может быть встроена только над плитой и духовым шкафом, которые оснащены системой охлаждения испарений.

▶ Убедитесь, что сетевой кабель панели конфорок после встраивания будет защищен от прикосновений и механических нагрузок.

Все размеры указаны в мм.



### Безопасное расстояние над прибором



Необходимо соблюдать указанное производителем вытяжки безопасное расстояние между данным прибором и расположенной сверху вытяжкой.

Если указания производителя вытяжки отсутствуют или над прибором устанавливаются навесные полки из легко воспламеняющихся материалов, то необходимо соблюдать безопасное расстояние минимум 760 мм.

Если под вытяжкой встроено несколько приборов, для которых указаны различные безопасные расстояния, то необходимо соблюдать большее из них.

# Безопасные расстояния

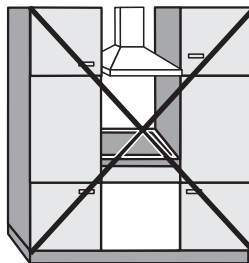
## Безопасное расстояние с боковых сторон / сзади

При встраивании панели конфорок позади нее и с одной боковой стороны (справа **или** слева) могут находиться стенка шкафа или стена помещения любой высоты (см. рисунки).

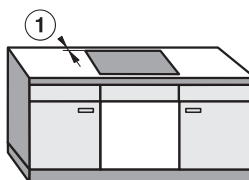
① 50 мм минимальное расстояние **сзади** от выреза в столешнице до заднего канта столешницы.

② 50 мм минимальное расстояние **справа** от выреза в столешнице до стоящей рядом мебели (например, высокого шкафа) или стены помещения.

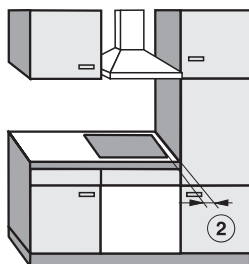
③ 50 мм минимальное расстояние **слева** от выреза в столешнице до стоящей рядом мебели (например, высокого шкафа) или стены помещения.



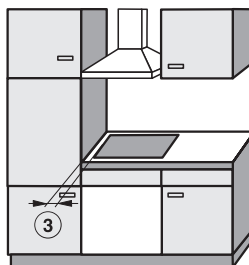
Не разрешается!



Настоятельно рекомендуется!



Не рекомендуется!



Не рекомендуется!

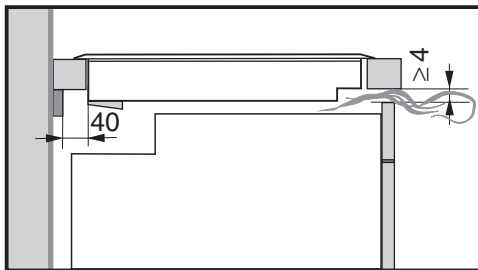
### Минимальное расстояние под прибором

Чтобы обеспечить вентиляцию прибора, необходимо соблюсти минимальное расстояние до духового шкафа, промежуточного дна или выдвижного ящика.

Минимальное расстояние от нижнего края панели конфорок до

- верхнего края **духового шкафа** должно составлять **15 мм**.
- верхнего края **промежуточного дна** должно составлять **15 мм**.
- днища **выдвижного ящика** должно составлять **75 мм**.

### Вентиляционный зазор при встраивании над духовым шкафом



### Промежуточное дно

Встраивание промежуточного дна под панелью конфорок необязательно, но возможно.

Для проведения подключения к сети необходимо оставить промежуток в 10 мм сзади прибора.

Для лучшей вентиляции прибора мы рекомендуем оставить 20 мм спереди прибора.

# Безопасные расстояния

## Безопасное расстояние до облицовки ниши

Если осуществляется облицовка ниши, то минимальное расстояние между вырезом в столешнице и облицовкой должно сохраняться, чтобы высокие температуры не повредили материалы.

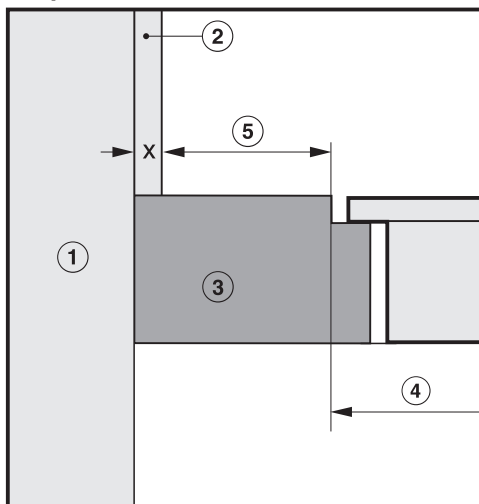
При облицовке из **горючего материала** (например, дерево) минимальное расстояние ⑤ между вырезом в столешнице и облицовкой ниши составляет 50 мм.

При облицовке из **негорючего материала** (например, металл, камень, керамическая плитка) минимальное расстояние ⑤ между вырезом в столешнице и облицовкой ниши составляет 50 мм минус толщина облицовки.

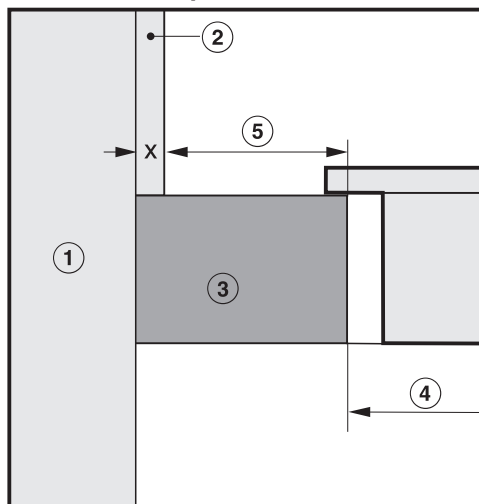
Пример: толщина облицовки ниши 15 мм

50 мм - 15 мм = минимальное расстояние 35 мм.

## Панели конфорок для встраивания заподлицо



## Панели конфорок с рамкой / скошенным краем



① Кирпичная или каменная кладка

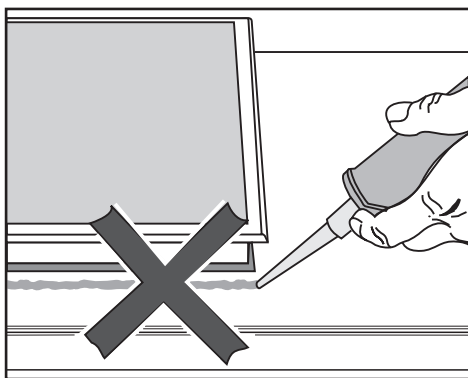
② Облицовка ниши  
размер  $x$  = толщина облицовки

③ Столешница

④ Вырез в столешнице

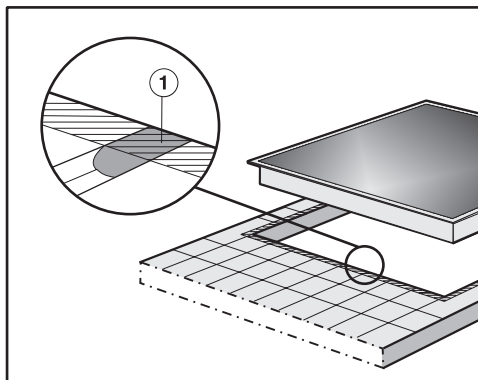
⑤ Минимальное расстояние  
при **горючих** материалах 50 мм  
при **негорючих** материалах 50 мм - размер  $x$

### Уплотнение между панелью конфорок и столешницей



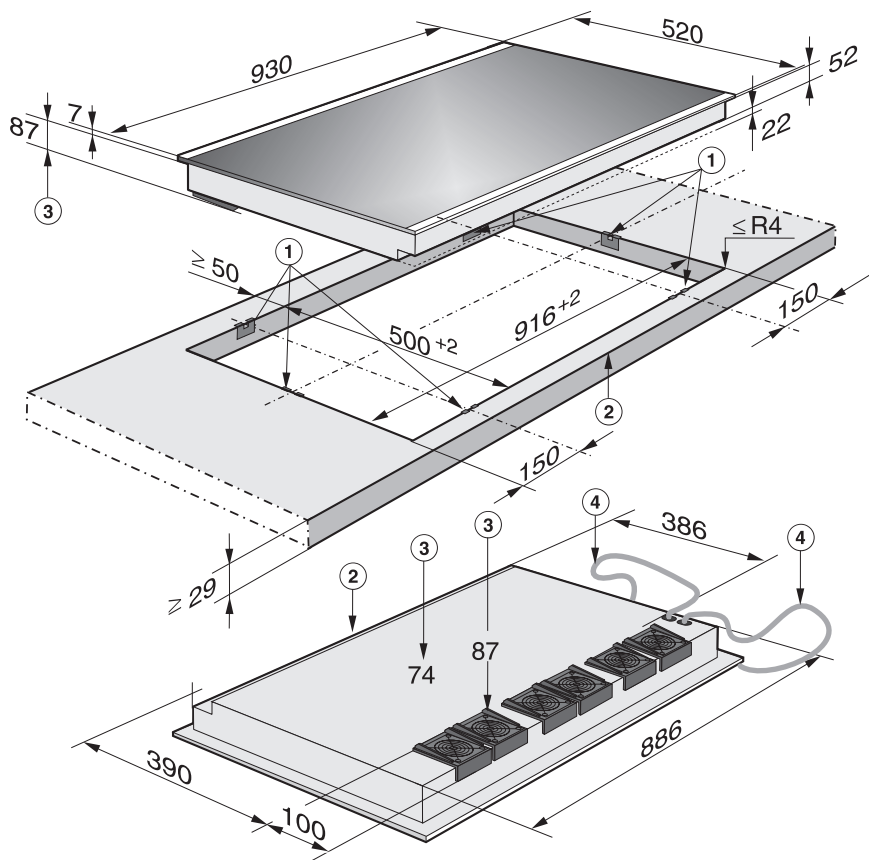
При необходимости демонтажа панель конфорок и столешница могут быть повреждены, если вокруг панели имеется герметик. Не используйте герметики между панелью конфорок и столешницей.

### Столешница, облицованная плиткой



Стыки ① и заштрихованная область под поверхностью панели конфорок должны быть гладкими и ровными, чтобы панель лежала ровно и уплотнение под кромкой верхней части прибора обеспечивало герметизацию столешницы.

## Размеры прибора и ниши для встраивания



- ① Зажимы
- ② передняя сторона
- ③ Высота встраивания
- ④ Сетевые кабели, длина 1440 мм

## Подготовка столешницы

Точное расположение зажимов указано на чертеже с размерами панели конфорок.

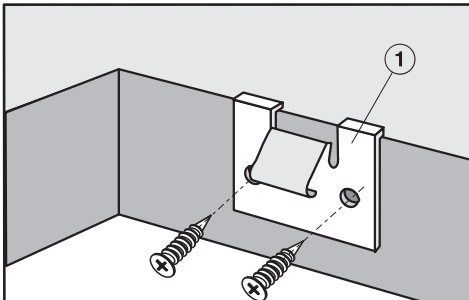
- Вырез в столешнице производите согласно чертежу. Соблюдайте **безопасное расстояние** (см. главу "Указания по безопасности при встраивании").

## Столешница из дерева

- Заделайте поверхности срезов у столешниц из дерева специальным термостойким лаком, силиконом или литьевой смолой для предотвращения разбухания от влаги.

Следите за тем, чтобы эти средства не попали на рабочую поверхность столешницы.

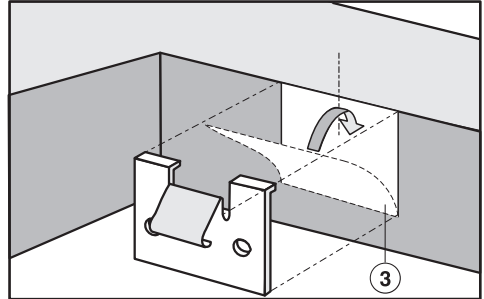
- Приложите прилагаемые зажимы к верхнему краю выреза в столешнице.



- Закрепите зажимы ① с помощью поставляемых в комплекте шурупов 3,5 x 25 мм.

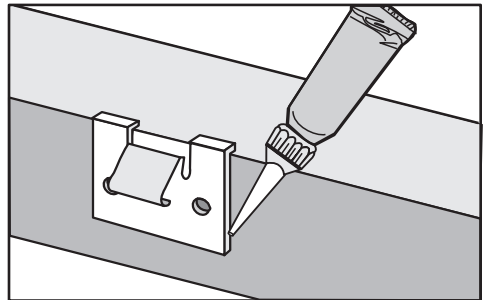
## Столешница из натурального камня

Для крепления может быть использована прочная двухсторонняя клейкая лента или силикон (не поставляется в комплекте).



- Закрепите зажимы клейкой лентой ③.

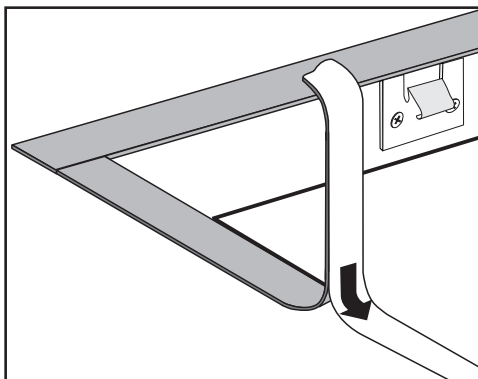
Зажимы должны находиться у верхнего края выреза.



- Заклейте боковые края и нижний край зажимов с помощью силикона.

# Встраивание

## Уплотнение



Снимая защитную пленку, приклейте прилагаемое уплотнение вокруг выреза к столешнице.

## Встраивание панели конфорок

- Выведите сетевой кабель варочной панели вниз через вырез в столешнице.
- Положите панель конфорок неплотно на зажимы.
- Выровняйте панель, чтобы она находилась по центру выреза.
- Двумя руками равномерно прижмите прибор по краям до отчетливого щелчка. Следите за тем, чтобы уплотнение прибора после защелкивания располагалось на столешнице и обеспечивалось герметичное прилегание. Ни в коем случае не проводите дополнительное уплотнение специальными средствами (напр., силиконом)!

Если уплотнение в углах неплотно прилегает к столешнице, Вы можете аккуратно обработать радиусы закругления углов ( $\leq R4$ ) с помощью лобзика.

- Подключите варочную панель к электросети.
- Проверьте работу варочной панели.

Вынимать варочную панель из выреза в столешнице можно только с помощью специального инструмента.



Подключение прибора к электросети может производиться только специалистом-электриком, который знает и соблюдает местные правила подключения.

Miele не берет на себя ответственность за непосредственные или опосредованные повреждения, обусловленные неправильным подключением или ремонтом.

Miele не несет ответственности за повреждения, которые были обусловлены отсутствием или прерыванием защитного заземления (напр., удар током).

Защита от касания токоведущих частей должна быть обеспечена после монтажа!

## Общая мощность:

см. типовую табличку

## Параметры подключения и предохранитель

Необходимые **параметры подключения** Вы можете найти на **типовой табличке**.

Они должны совпадать с характеристиками электросети.

Фазовое напряжение AC 230 В / 50 Гц

Данные о возможностях подключения Вы можете найти в схеме подключения.

## Устройство защитного отключения

Для повышения безопасности рекомендуется использовать в приборе устройство защитного отключения УЗО с током срабатывания 30 мА.

# Электроподключение

## Устройства отключения от сети

Необходимо обеспечить одновременное **отключение всех полюсов** прибора от сети с помощью **размыкающих устройств!** (В отключенном состоянии **воздушный зазор между контактами** должен составлять не менее **3 мм!**) Устройствами отключения от сети являются автоматы защиты от токов перегрузки и устройства защитного отключения.

## Отключение электропитания

Для отключения электрической цепи прибора от общей электросети можно установить следующие распределительные устройства:

### – Предохранители с плавкими вставками:

Полностью выверните защитные пробки с плавкими вставками.  
или:

### – Автоматические резьбовые предохранители:

Нажмите контрольную (красную) кнопку так, чтобы выскочила средняя (черная) кнопка.  
или:

### – Встроенные автоматические предохранители:

(линейный защитный автомат, тип В или С!):  
переставить рычаг с 1 (Вкл) на 0 (Выкл)  
или:

### – Устройство защитного отключения УЗО

(защита от перепадов напряжения в сети)  
Переключите главный выключатель с 1 (Вкл) на 0 (Выкл) или нажмите контрольную клавишу.

После отключения от электросети следует обеспечить защиту от повторного включения прибора.

## Дополнительно для Украины

Внимание! Это изделие сконструировано для подключения к сети переменного тока с защитным (третьим) проводом заземления (зануления), которое соответствует требованиям п.7.1 "Правил устройства электроустановок".

Для Вашей безопасности подключайте прибор только к электросети с защитным заземлением (занулением). Если Ваша сеть или розетка не имеет защитного заземления (зануления), обратитесь к квалифицированному специалисту.

Не переделывайте штепсельную вилку и не используйте переходные устройства.

**ПОМНИТЕ! ПРИ ПОДКЛЮЧЕНИИ К СЕТИ БЕЗ ЗАЩИТНОГО ЗАЕМЛЕНИЯ (ЗАНУЛЕНИЯ) ВОЗМОЖНО ПОРАЖЕНИЕ ЭЛЕКТРИЧЕСКИМ ТОКОМ!**

## Электроподключение

Прибор должен быть подключен к сети с помощью кабеля Тип H 05 VV-F (PVC-изолирован) с подходящим поперечным сечением в соответствии со схемой подключения.

Данные о возможностях подключения Вы можете найти в схеме подключения.


Допустимое для Вашего прибора максимальное сетевое напряжение и общая потребляемая мощность указаны на типовой табличке прибора.

## Смена кабеля

При замене кабеля может быть использован только специальный кабель Тип H 05 VV-F (PVC-изолирован), который можно приобрести у Miele или в сервисной службе.

Кабель может быть заменен только специалистом-электриком, который знает и соблюдает местные правила подключения.

Необходимые данные по подключению Вы можете найти на типовой табличке.

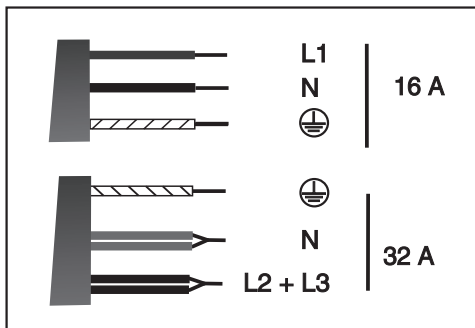
Защитный провод должен быть привинчен к промаркированному зажиму .

# Электроподключение

## Схема подключения

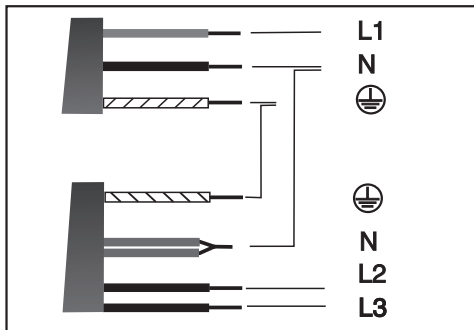
### Подключение 220-240 В, однофазное

Предохранители 16 и 32 А

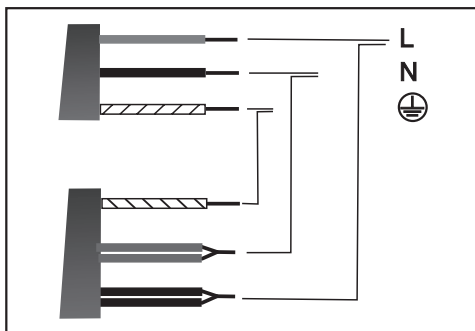


### Подключение 400 В, трехфазное

Перед подключением разъединить провода фазы L2 и L3.



Предохранитель 63 А



## Сервисная служба, типовая табличка, гарантия

При возникновении неисправностей, которые Вы не можете устранить самостоятельно, обращайтесь, пожалуйста, в сервисную службу Miele по телефону:

- Москва (495) 745 89 90
- 8 800 200 29 00.

Телефоны и адреса сервисных центров Miele Вы найдете в конце инструкции.

Сервисной службе необходимо сообщить модель и заводской номер Вашего прибора. Эти данные Вы найдете на прилагаемой типовой табличке.

Приклейте здесь прилагаемую типовую табличку. Проследите, чтобы указанная в ней модель прибора совпадала с данными на титульной странице инструкции по эксплуатации.

### Сертификат (только для РФ)

РОСС DE.ME91.B01429  
с 05.03.2010 по 05.03.2013

Соответствует требованиям:

ГОСТ Р 52161.2.15-2006,  
ГОСТ Р 51318.14.1-2006,  
ГОСТ Р 51318.14.2-2006,  
ГОСТ Р 51317.3.2-2006 ,  
ГОСТ Р 51317.3.3-2008

### Нижеследующая информация актуальна только для Украины:

соответствует требованиям  
"Технического регламента ограничения использования некоторых небезопасных веществ в электрическом и электронном оборудовании (2002/95/ЕС)"

Постановление Кабинета Министров  
Украины от 03.12.2008 № 1057

# Гарантия качества товара

---

## Уважаемый покупатель!

Гарантийный срок на бытовую технику, ввезенную на территорию страны приобретения через официальных импортеров составляет 24 месяца, при условии использования изделия исключительно для личных, семейных, домашних и иных нужд, не связанных с осуществлением предпринимательской деятельности.

На аксессуары и запасные части, приобретаемые отдельно, не в составе основного товара, гарантийный срок не устанавливается.

Гарантийный срок исчисляется с даты передачи товара покупателю. Пожалуйста, во избежание недоразумений, сохраняйте документы, подтверждающие передачу товара (товарные накладные, товарные чеки и иные документы, подтверждающие передачу товара в соответствии с требованиями действующего законодательства) и предъявляйте их сервисным специалистам при обращении за гарантийным обслуживанием.

В течение гарантийного срока Вы можете реализовать свои права на безвозмездное устранение недостатков изделия и удовлетворение иных установленных законодательством требований потребителя в отношении качества изделия, при условии использования изделия по назначению и соблюдения требований по установке, подключению и эксплуатации изделия, изложенных в настоящей инструкции.

В случае выполнения подключения третьими лицами сохраняйте документы, свидетельствующие об оплате и выполнении услуг по установке и подключению.

Внимание! Каждое изделие имеет уникальный заводской номер. Заводской номер позволяет установить дату производства изделия и его комплектацию. Называйте заводской номер изделия при обращении в сервисную службу Miele, это позволит Вам получить более быстрый и качественный сервис.

В случае устранения сервисной службой Miele неполадок оборудования в период действия гарантийного срока посредством замены детали указанного оборудования, клиент обязан вернуть представителю сервисной службы демонтированную деталь по окончании ремонта (в момент устранения неполадки оборудования).

## **Сервисная служба Miele оставляет за собой право отказать в гарантийном обслуживании в случаях:**

В случае устранения сервисной службой Miele неполадок оборудования в период действия гарантийного срока посредством замены детали указанного оборудования, клиент обязан вернуть представителю сервисной службы демонтированную деталь по окончании ремонта (в момент устранения неполадки оборудования).

Гарантийное обслуживание не производится в случаях:

- Обнаружения механических повреждений товара;
- Неправильного хранения и/или небрежной транспортировки;
- Обнаружения повреждений, вызванных недопустимыми климатическими условиями при транспортировке, хранении и эксплуатации;
- Обнаружения следов воздействия химических веществ и влаги;
- Несоблюдения правил установки и подключения;
- Несоблюдения требований инструкции по эксплуатации;
- Обнаружения повреждений товара в результате сильного загрязнения;
- Обнаружения повреждений в результате неправильного применения моющих средств и расходных материалов или использования не рекомендованных производителем средств по уходу;
- Обнаружения признаков разборки, ремонта и иных вмешательств лицами, не имеющими полномочий на оказание данных услуг;
- Включения в электрическую сеть с параметрами, не соответствующими ГОСТу, ДСТУ;
- Повреждений товара, вызванных животными или насекомыми;
- Противоправных действий третьих лиц;

# Гарантия качества товара

---

- Действий непреодолимой силы (пожара, залива, стихийных бедствий и т.п.);
- Нарушения функционирования товара вследствие попадания во внутренние рабочие объемы посторонних предметов, животных, насекомых и жидкостей.

## **Гарантийное обслуживание не распространяется на:**

- работы по регулировке, настройке, чистке и прочему уходу за изделием, оговоренные в настоящей Инструкции по эксплуатации;
- работы по замене расходных материалов (элементов питания, фильтров, лампочек освещения, мешков-пылесборников, и т.д.), оговоренные в настоящей Инструкции по эксплуатации.

## **Недостатками товара не являются:**

- запах нового пластика или резины, издаваемый товаром в течение первых дней эксплуатации;
- изменение оттенка цвета, глянца частей оборудования в процессе эксплуатации;
- шумы (не выходящие за пределы санитарных норм), связанные с принципами работы отдельных комплектующих изделий, входящих в состав товара:
  - вентиляторов
  - масляных/воздушных доводчиков дверей
  - водяных клапанов
  - электрических реле
  - электродвигателей
  - ремней
  - компрессоров
- шумы, вызванные естественным износом (старением) материалов:
  - потрескивания при нагреве/охлаждении
  - скрипы
  - незначительные стуки подвижных механизмов
- необходимость замены расходных материалов и быстроизнашивающихся частей, пришедших в негодность в результате их естественного износа.

## **Сервисные центры Miele**

Сервисная сеть Miele включает в себя собственные сервисные центры в Москве, Санкт-Петербурге, Киеве и Алматы, региональных сервисных специалистов Miele и партнерские сервисные центры в регионах. Со списком городов, в которых представлен сервис Miele, Вы можете ознакомиться на интернет-сайте компании:

**для России:** [www.miele.ru](http://www.miele.ru)

**для Украины:** [www.miele.ua](http://www.miele.ua)

**для Казахстана:** [www.miele.kz](http://www.miele.kz)

В случае необходимости сервисной поддержки просим обращаться по телефонам “Горячей линии”, указанным на странице **Контактная информация о Miele**.

# Контактная информация о Miele

---

По всем вопросам, связанным с приобретением техники, приобретением дополнительных принадлежностей и расходных материалов, а также в случае необходимости сервисной поддержки просим обращаться по телефону "Горячей линии".

## **Российская Федерация**

Горячая линия для РФ 8-800-200-29-00 (звонок бесплатный на всей территории РФ)

E-mail: [service@miele.ru](mailto:service@miele.ru)

Internet: [www.miele.ru](http://www.miele.ru)

Адрес ООО Миле СНГ

125284 Москва,

Ленинградский проспект, 31А, стр.1

Адрес филиала ООО Миле СНГ в г. Санкт-Петербурге

197046 Санкт-Петербург

Петроградская наб., 18 а

## **Украина**

ООО "Миле"

ул. Жилианская 48, 50А, Киев, 01033 БЦ "Прайм"

Тел. 0 800 500290 (звонок со стационарного телефона на территории Украины бесплатный)

(044) 496 03 00

Факс (044) 494 22 85

E-mail: [info@miele.ua](mailto:info@miele.ua)

Internet: [www.miele.ua](http://www.miele.ua)

## **Республика Казахстан**

ТОО "Миле"

050059, г. Алматы Проспект Аль-Фараби, 13

Тел. (727) 311 11 41

Факс (727) 311 10 42

Горячая линия 8-800-080-53-33

E-mail: [info@miele.kz](mailto:info@miele.kz)

Internet: [www.miele.kz](http://www.miele.kz)

## **Другие страны СНГ**

По всем вопросам приобретения дополнительных принадлежностей и расходных материалов, а также в случае необходимости сервисной поддержки, просим обращаться к продавцу, у которого Вы приобрели это изделие.

Внимание!

Условия гарантии в данных странах (в силу местного законодательства) могут быть иными.

Уточнить условия гарантии можно у продавца.

Контактные данные продавцов в странах СНГ можно получить в контактном центре

ООО Миле СНГ

Тел. +7 (495) 745 89 90

Факс + 7 (495) 745 89 84

E-mail: [info@miele.ru](mailto:info@miele.ru)









# Miele

Производитель:

Миле & Ци. КГ, Карл-Миле-штрассе, 29, 33332 Гютерсло, Германия  
Miele & Cie. KG, Carl-Miele-Straße 29, 33332 Gütersloh, Deutschland

Изготовлено на заводе:

Империал Верке оХГ, Миле-штрассе, 1, 32257 Бюнде, Германия  
Imperial Werke oHG, Miele-Straße 1, 32257 Bünde, Deutschland

Импортеры:

ООО Миле СНГ  
Российская Федерация и  
страны СНГ  
125284 Москва,  
Ленинградский пр-т, д. 31а, стр. 1  
Телефон: (495) 745 8990  
8 800 200 2900  
Телефакс: (495) 745 8984

ООО "Миле"  
ул. Жилианская 48, 50А  
01033 Киев, Украина  
Телефон: + 38 (044) 496 0300  
Телефакс: + 38 (044) 494 2285

Internet: [www.miele.ua](http://www.miele.ua)  
E-mail: [info@miele.ua](mailto:info@miele.ua)



Internet: [www.miele.ru](http://www.miele.ru)  
E-mail: [info@miele.ru](mailto:info@miele.ru)

ТОО Миле  
Казахстан  
050059, г. Алматы  
Проспект Аль-Фараби, 13  
Тел. (727) 311 11 41  
8-800-080-53-33  
Факс (727) 311 10 42



[www.miele-shop.com](http://www.miele-shop.com)



**ME91**