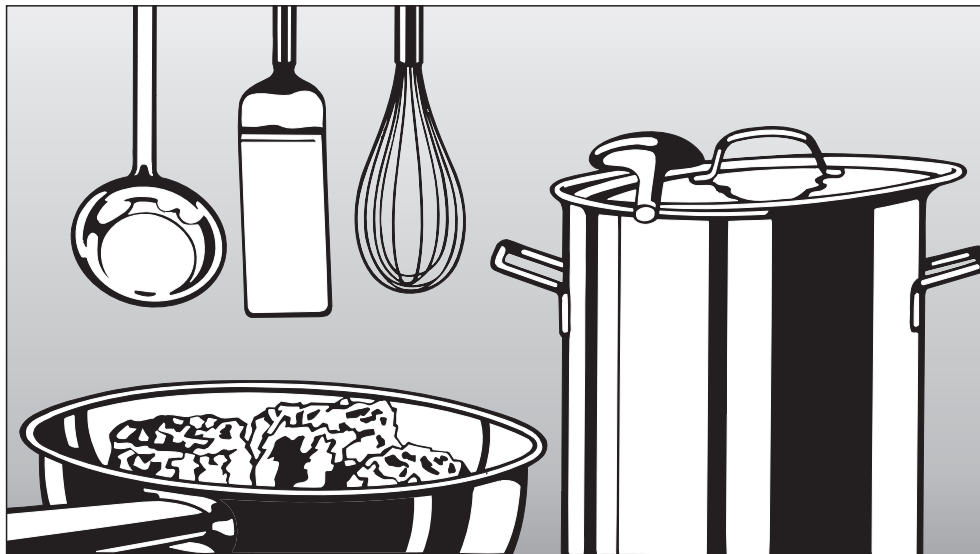


Miele

Инструкция по эксплуатации, монтажу и гарантия качества



Стеклокерамическая панель конфорок с индукцией

KM 6328

KM 6366

KM 6367

До установки, подключения и ввода прибора
в эксплуатацию **обязательно** прочтите данную
инструкцию по эксплуатации.

Вы обезопасите себя и
предотвратите повреждения прибора.

ru - RU, UA, KZ

M.-Nr. 09 537 950

Содержание

Указания по безопасности и предупреждения	4
Описание прибора	14
Модели прибора	14
КМ 6328	14
КМ 6366 / КМ 6367	15
Сенсорные кнопки / индикаторы	16
Технические данные конфорок	18
Ваш вклад в охрану окружающей среды	19
Перед первым использованием	20
Первая чистка	20
Ввод в эксплуатацию	20
Индукция	21
Принцип действия	21
Шумы при работе прибора	22
Кухонная посуда	23
Диапазоны регулировки мощности	24
Эксплуатация	25
Принцип управления	25
Включение панели конфорок	26
Установка / изменение уровня мощности	26
Зона PowerFlex	26
Автоматика закипания	27
Функция Booster	29
Поддержание блюд в теплом виде	31
Выключение и индикация остаточного тепла	32
Советы по экономии электроэнергии	33
Таймер	34
Таймер кратковременных процессов	34
Автоматическое выключение конфорки	35
Одновременное использование функций таймера	36
Дополнительные функции	37
Общее понижение мощности	37
Отмена	37
Функции безопасности	38
Блокировка запуска	38
Защитное отключение	39
Защита от перегрева	40

Чистка и уход	41
Что делать, если ...?	44
Дополнительно приобретаемые принадлежности	47
Указания по встраиванию прибора	48
Безопасные расстояния	49
Панели конфорок с рамкой / скошенным краем	53
Указания по монтажу	53
Размеры прибора и ниши для встраивания	54
КМ 6328	54
КМ 6366	55
Встраивание	56
Панели конфорок с установкой заподлицо	57
Размеры прибора и ниши для встраивания	57
КМ 6367	57
Встраивание	58
Электроподключение	61
Сетевой кабель	62
Схема подключения	63
Сервисная служба, типовая табличка, гарантия	64
Сертификат (только для РФ)	64
Гарантия качества товара	65
Контактная информация о Miele	67

Указания по безопасности и предупреждения

Этот прибор отвечает нормам технической безопасности. Однако его ненадлежащее использование может привести к травмам персонала и повреждениям изделий.

Прежде чем начать эксплуатировать прибор, внимательно прочтите данную инструкцию по эксплуатации и установке. В ней содержатся важные сведения по установке, технике безопасности, эксплуатации и техобслуживанию. Вы обезопасите себя и избежите повреждений прибора.

Фирма Miele не несет ответственности за повреждения, вызванные несоблюдением данных указаний по безопасности и предупреждений.

Бережно храните инструкцию по эксплуатации и монтажу и по возможности передайте ее следующему владельцу прибора.

Надлежащее использование

- ▶ Эта панель конфорок предназначена для использования в быту и подобных условиях размещения.
- ▶ Прибор не предназначен для использования вне помещений.
- ▶ Применяйте панель конфорок исключительно в бытовых условиях для приготовления пищи и сохранения ее в теплом виде. Любые другие способы применения недопустимы.
- ▶ Лица, которые в силу своих физических способностей или из-за отсутствия опыта и соответствующих знаний не способны уверенно управлять панелью конфорок, должны находиться при пользовании прибором под присмотром. Такие лица могут управлять прибором без надзора лишь в том случае, если они получили все необходимые для этого разъяснения. Они также должны понимать и осознавать возможную опасность, связанную с неправильной эксплуатацией прибора.

Указания по безопасности и предупреждения

Если у Вас есть дети

- ▶ Детей младше 8 лет не следует допускать близко к панели конфорок, или они должны быть при этом под постоянным надзором.
- ▶ Дети старше 8 лет могут пользоваться прибором без надзора взрослых, если они настолько освоили управление им, что могут это делать с уверенностью. Дети должны осознавать возможную опасность, связанную с неправильной эксплуатацией прибора.
- ▶ Не допускается проведение чистки панели конфорок детьми без надзора.
- ▶ Не оставляйте без присмотра детей, если они находятся вблизи прибора. Никогда не позволяйте детям играть с прибором.
- ▶ Во время работы прибор нагревается и остается горячим еще некоторое время после выключения. Не подпускайте детей близко к прибору, пока он не остынет настолько, что опасность получения ожога будет исключена.
- ▶ Опасность удушья!
При игре с упаковочным материалом (например, пленкой) дети могут завернуться в него или натянуть на голову, что приведет к удушью.
Храните упаковочный материал в недоступном для детей месте.
- ▶ Опасность ожога!
Не храните никакие предметы, которые могут представлять интерес для детей, в шкафах над или за панелью конфорок. Иначе у детей возникнет соблазн забраться на прибор.
- ▶ Опасность получения ожогов и ошпаривания!
Поворачивайте ручки кастрюль и сковород в сторону над столешницей, чтобы дети не могли схватиться за них и обжечься.
- ▶ Пользуйтесь блокировкой запуска, чтобы дети не могли включить панель конфорок без Вашего намерения. Если Вы пользуетесь прибором, включайте блокировку, чтобы дети не могли изменить (выбранные) установки.

Техническая безопасность

- ▶ Вследствие неправильно выполненных работ по монтажу, техобслуживанию или ремонту может возникнуть серьезная опасность для пользователя. Такие работы могут проводить только специалисты, авторизованные Miele.
- ▶ Повреждения панели конфорок могут представлять собой угрозу Вашей безопасности. Проверяйте отсутствие видимых повреждений. Никогда не пользуйтесь поврежденным прибором.
- ▶ Электробезопасность панели конфорок гарантирована только в том случае, если она подключена к системе защитного заземления, выполненной в соответствии с предписаниями. Очень важно проверить соблюдение этого основополагающего условия обеспечения электробезопасности. В случае сомнения поручите специалисту-электрику проверить электропроводку.
- ▶ Данные подключения (напряжение и частота) на типовой табличке панели конфорок должны обязательно соответствовать параметрам электросети во избежание повреждений прибора. Перед подключением прибора сравните эти данные. В случае сомнений проконсультируйтесь со специалистом по электромонтажу.
- ▶ Многоместные розетки или удлинители не обеспечивают необходимую безопасность (опасность пожара). Не подключайте панель конфорок к электросети с помощью данных устройств.
- ▶ Используйте прибор только во встроенном виде, чтобы гарантировать его надежную и безопасную работу.
- ▶ Не разрешается эксплуатация этой панели конфорок на нестационарных объектах (напр., судах).

Указания по безопасности и предупреждения

▶ Прикосание к токоведущим соединениям, а также нарушение электропроводки и механической конструкции прибора может оказаться опасным для Вас и вызвать неисправность панели конфорок.

Ни в коем случае не открывайте корпус прибора.

▶ Право на гарантийное обслуживание теряется, если ремонт панели конфорок выполняет специалист сервисной службы, не авторизованной фирмой Miele.

▶ Только при использовании оригинальных запчастей фирма Miele гарантирует, что будут выполнены требования к безопасности. Вышедшие из строя детали конструкции должны заменяться только на оригинальные запчасти.

▶ Панель конфорок не предназначена для работы с внешним таймером или системой дистанционного управления.

▶ Подключение панели конфорок к электросети должен выполнять специалист по электромонтажу. При повреждении сетевого кабеля его должен заменять на специальный кабель специалист по электромонтажу. См. главу "Электроподключение".

▶ При проведении подключения, техобслуживания, а также ремонтных работ панель конфорок должна быть отсоединена от электросети.

Для того, чтобы это гарантировать:

- выключите предохранители на распределительном щите или
- полностью выверните резьбовые предохранители на электрощитке, или
- отсоедините от сетевой розетки вилку (если имеется).
При этом тяните не за кабель, а за вилку.

Указания по безопасности и предупреждения

▶ Если панель конфорок оснащена коммуникационным модулем, то при установке и техобслуживании или ремонте панели конфорок коммуникационный модуль также необходимо отключить от сети.

▶ Опасность удара током!

Не вводите прибор в эксплуатацию при дефектах, сколах, трещинах, царапинах или сразу же его выключите. Отключите прибор от электросети.

Надлежащее использование

▶ Масла и жиры могут воспламеняться при перегреве. Никогда не оставляйте без присмотра панель конфорок при приготовлении с маслами и жирами.

Никогда не гасите водой масло и жир при их возгорании. Выключите прибор и осторожно потушите пламя, накрыв его крышкой или покрывалом.

▶ Пламя может вызвать загорание жироулавливающих фильтров вытяжки. Никогда не проводите фламбирование (поджигание продуктов с использованием алкоголя) под кухонной вытяжкой.

▶ При нагревании спреев, легковоспламеняемых жидкостей или горючих материалов возможно их загорание. Поэтому никогда не храните легковоспламеняемые предметы в выдвижных ящиках непосредственно под панелью конфорок. Если в ящиках имеются лотки для столовых приборов, то они должны быть изготовлены из жаростойких материалов.

▶ Никогда не нагревайте посуду без содержимого.

▶ В закрытых консервных банках при их нагреве и кипячении возникает избыточное давление, вследствие чего они могут лопнуть.

Не используйте панель конфорок для нагрева консервных банок.

Указания по безопасности и предупреждения

- ▶ Если панель конфорок чем-либо накрыта, то при ее случайном включении или имеющемся остаточном тепле возникает опасность, что лежащий сверху предмет загорится, лопнет или расплавится.
Никогда не накрывайте прибор чем-либо, например, декоративными панелями, тканью или защитной пленкой.
- ▶ Если Вы используете электроприбор (напр., ручной миксер) вблизи панели конфорок, следите за тем, чтобы кабель не соприкасался с горячей панелью конфорок. Может быть повреждена изоляция провода.
- ▶ Если панель конфорок встроена за мебельной дверцей, то ею можно пользоваться только при открытой дверце.
Закрывайте дверцу только, если погасли индикаторы остаточного тепла.
- ▶ При эксплуатации прибор нагревается и остается горячим некоторое время после выключения. Только после того, как погаснет индикация остаточного тепла, пропадет опасность получения ожогов.
- ▶ Вы можете обжечься горячей панелью конфорок. Во время любых работ у нагретого прибора защищайте свои руки с помощью рукавиц или прихваток. Пользуйтесь только сухими рукавицами и прихватками. Мокрые или влажные текстильные изделия лучше проводят тепло и могут причинить ожоги горячим паром.
- ▶ При включенном приборе, ошибочном включении прибора или наличии остаточного тепла возникает опасность того, что лежащие на панели конфорок металлические предметы нагреваются.
Предметы из других материалов могут расплавиться или загореться.
Влажные крышки кастрюль могут "прилипнуть".
Не используйте панель конфорок в качестве поверхности для хранения чего-либо.
Выключайте конфорки после использования!

Указания по безопасности и предупреждения

▶ Если сахар, сахаросодержащие блюда, пластик или фольга попадут на горячую панель конфорок и расплавятся, то при остывании они повредят стеклокерамическую панель. Сразу же выключите прибор и тщательно удалите эти вещества с помощью скребка для стекла. При этом пользуйтесь защитными перчатками.

Очистите конфорки чистящим средством для стеклокерамики, как только они остынут.

▶ Нагреваемые пустыми кастрюли могут привести к повреждениям стеклокерамической панели. Не оставляйте панель конфорок при ее работе без присмотра!

▶ Шероховатое днище кастрюль и сковород может поцарапать стеклокерамическую поверхность. Используйте кастрюли и сковороды только с гладким дном.

▶ Соль, сахар и песчинки, например, от чистки овощей, могут вызвать образование царапин, если они попадут под дно посуды. Следите за тем, чтобы стеклокерамическая панель и дно посуды были чистыми, прежде чем ставить посуду на панель.

▶ Падение небольших предметов (например, солонки) может вызвать образование трещин или сколов в стеклокерамике. Следите за тем, чтобы никакие предметы не падали на стеклокерамическую панель.

▶ Приподнимайте кухонную посуду при ее перемещении. Так Вы предотвратите повреждение стекла и образование царапин.

▶ Если на сенсорных кнопках и дисплеях будут находиться горячие предметы, то это может повредить расположенную под ними электронику. Никогда не ставьте горячие кастрюли или сковороды на сенсорные кнопки и дисплеи.

Указания по безопасности и предупреждения

- ▶ В связи с высокой скоростью нагрева индукционных конфорок возможно, что температура у дна посуды в течение очень короткого времени достигнет уровня, когда масла и жиры самовоспламеняются. Никогда не оставляйте панель конфорок во время ее работы без присмотра!
- ▶ Нагревайте масла и жиры максимум 1 минуту и никогда не используйте для этого функцию Booster.
- ▶ Только для лиц со стимулятором сердечной деятельности: Вблизи включенного прибора возникает электромагнитное поле. Однако, повреждение стимулятора маловероятно. При спорном случае обратитесь ко врачу или производителю стимулятора.
- ▶ Электромагнитное поле включенной панели конфорок может отрицательно влиять на работу предметов, способных к намагничиванию. Кредитные карты, накопители информации, карманные калькуляторы и т.д. не должны находиться в непосредственной близости от включенной панели конфорок.
- ▶ Металлические предметы, хранящиеся в выдвижном ящике под панелью конфорок, могут нагреваться при длительном, интенсивном использовании прибора. Не храните никакие металлические предметы в ящике непосредственно под панелью конфорок.

Указания по безопасности и предупреждения

- ▶ Панель конфорок оснащена вентилятором охлаждения. Если под встроенным прибором находится выдвижной ящик, необходимо проследить за достаточным расстоянием между его содержимым и нижней стороной прибора, чтобы обеспечить достаточный приток прохладного воздуха к прибору. Не храните никакие острые и мелкие предметы или бумагу в выдвижном ящике. Они могут проникнуть (например, всасыванием воздуха) через вентиляционные отверстия в корпус и повредить вентилятор охлаждения или нарушить охлаждение.
- ▶ Никогда не используйте на одной конфорке, жаровне (зоне с расширением) или области PowerFlex два предмета посуды одновременно.

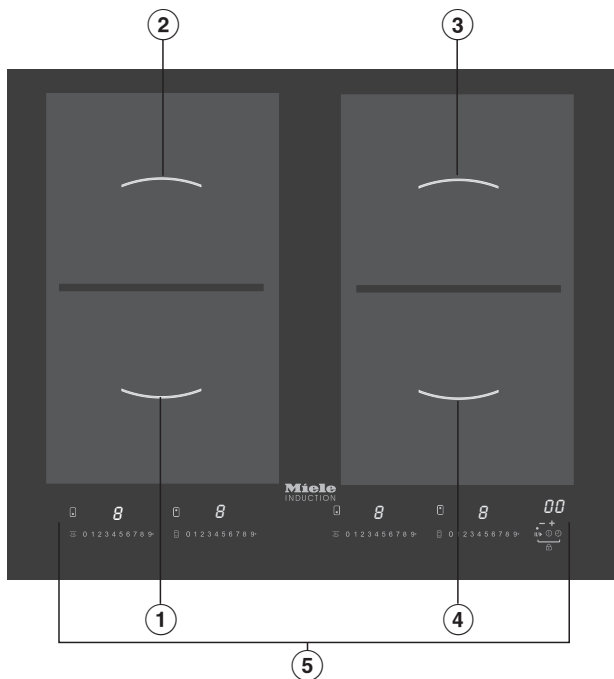
Чистка и уход

- ▶ Пар из пароструйного очистителя может попасть на детали, находящиеся под напряжением, и вызвать короткое замыкание. Никогда не используйте для очистки панели конфорок пароструйный очиститель.
- ▶ Если панель конфорок встроена над духовым шкафом или плитой с функцией пиролитической очистки, то ее не разрешается эксплуатировать во время процесса пиролиза. В ином случае возможно срабатывание функции защиты от перегрева панели конфорок (см. соответствующую главу).

Описание прибора

Модели прибора

КМ 6328



①②③④ Конфорки PowerFlex с функцией TwinBooster

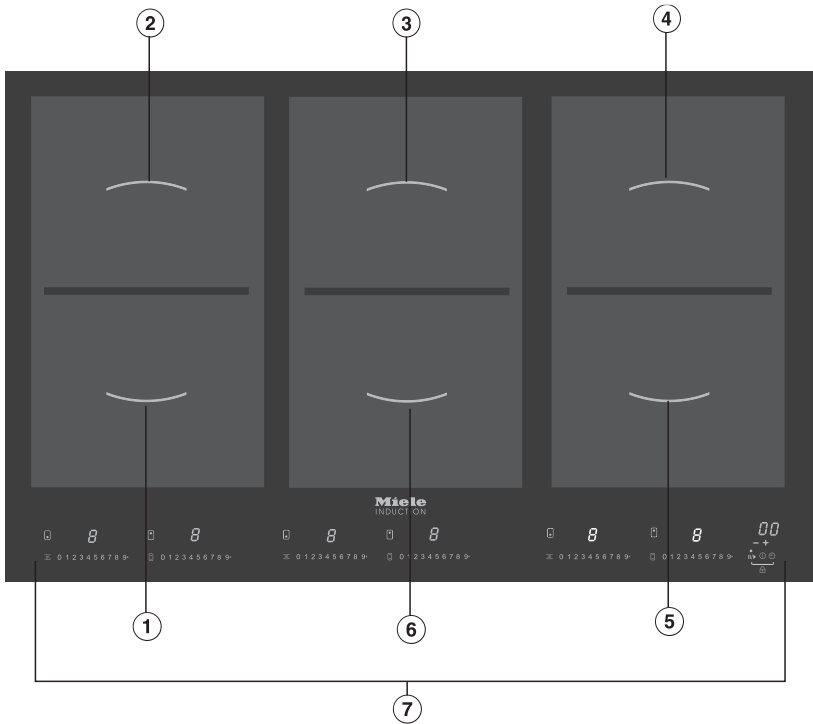
комбинируются в зону PowerFlex:

① + ②

③ + ④

⑤ Панель управления

KM 6366 / KM 6367



①② Конфорки PowerFlex с функцией Booster

③④⑤⑥ Конфорки PowerFlex с функцией TwinBooster

комбинируются в зону PowerFlex:

① + ②

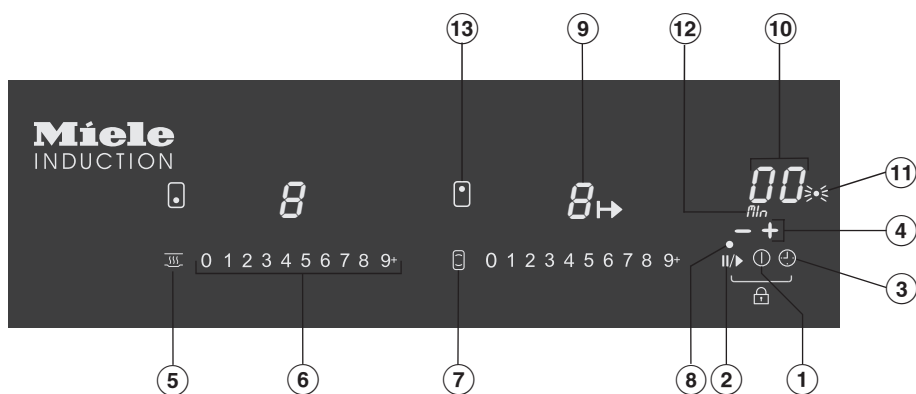
③ + ⑥

④ + ⑤

⑦ Панель управления

Описание прибора

Сенсорные кнопки / индикаторы



Сенсорные кнопки

- ① Вкл/Выкл
- ② Общее понижение мощности
- ③ Таймер
 - Включение
 - Изменение функций
 - Выбор времени отключения (см. главу "Автоматическое выключение конфорки")
- ④ Установка времени
- ⑤ Поддержание тепла
- ⑥ Установка уровня мощности
- ⑦ Включение зоны PowerFlex
- ① + ② Блокировка запуска

Индикаторы

- ⑧ Блокировка

Индикация у конфорок

- ⑨
 - \emptyset = Конфорка готова к работе
 - h = Уровень поддержания тепла блюд
 - от 1 до 9 = Уровень мощности
 - l = Уровень 1 TwinBooster
 - ll = Booster / Уровень 2 TwinBooster
 - $\underline{\quad}$ = Отсутствие посуды или неподходящая посуда (см. главу "Индукция")
 - \equiv = Остаточное тепло
 - \mathcal{A} = Автоматика закипания
 - \rightarrow = Запрограммированная автоматика отключения

Индикация таймера

- ⑩ = Время в минутах
- ⑪ = Индикатор
- ⑫ = Индикация заданного времени

Описание прибора

Технические данные конфорок

Конфорука	KM 6328	
	от минимального до максимального Ø в см*	Мощность в Вт при 230 В**
   	15–23	нормальная 2100 TwinBooster, уровень 1 3000 TwinBooster, уровень 2 3700
 +   + 	22–23 / 15 x 23 – 23 x 39	нормальная 3400 TwinBooster, уровень 1 4800 TwinBooster, уровень 2 7400
		Всего: 7400

Конфорука	KM 6366 / KM 6367	
	от минимального до максимального Ø в см*	Мощность в Вт при 230 В**
     	15 - 23	нормальная 2100 TwinBooster, уровень 1 3000 TwinBooster, уровень 2 3700
 + 	22–23 / 15 x 23 – 23 x 39	нормальная 3400 Booster 3700
 +   + 	22–23 / 15 x 23 – 23 x 39	нормальная 3400 TwinBooster, уровень 1 4800 TwinBooster, уровень 2 7400
		Всего: 11100

* В пределах указанных диапазонов размера конфорок возможно использование кастрюль с любым диаметром дна.

** Указанная мощность может варьироваться, в зависимости от размера и материала кухонной посуды.

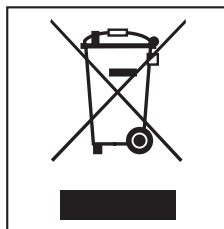
Утилизация транспортной упаковки

Упаковка защищает прибор от повреждений при транспортировке. Материалы, используемые при изготовлении упаковки, безопасны для окружающей среды и легко утилизируются, поэтому они подлежат переработке.

Возвращение упаковки для ее вторичной переработки приводит к экономии сырья и уменьшению количества отходов. Просим Вас по возможности сдать упаковку в пункт приема вторсырья.

Утилизация отслужившего прибора

Отслужившие электрические и электронные приборы часто содержат ценные компоненты. В то же время материалы приборов содержат вредные вещества, необходимые для работы и безопасности техники. При неправильном обращении с отслужившими приборами или их попадании в бытовой мусор такие вещества могут нанести вред здоровью человека и окружающей среде. Поэтому не рекомендуется выбрасывать отслужившие приборы вместе с обычным бытовым мусором.



Используйте вместо этого специально оборудованное место для сдачи и утилизации старых электрических и электронных приборов. Узнайте информацию у Вашего продавца.

До момента отправления в утилизацию Ваш отслуживший прибор должен храниться в недоступном для детей месте.

Перед первым использованием

Приклейте типовую табличку прибора (прилагается к комплекту документации) на специально предусмотренное для этого место в главе "Типовая табличка".

Первая чистка

- Удалите защитную пленку и наклейки, если они есть на приборе.
- Протрите прибор перед первым применением влажной салфеткой и затем высушите его.

Ввод в эксплуатацию

Только для варочных панелей со скошенным краем (с отшлифованным стеклянным бортиком):
В первые дни после монтажа возможно технически обусловленное образование небольшого зазора между варочной панелью и столешницей, который уменьшится в процессе эксплуатации. Наличие этого зазора не оказывает отрицательного влияния на электрическую безопасность прибора.

Детали из металла покрыты специальным защитным средством. Это вызывает возникновение запаха и, возможно, испарений при первом включении прибора. В результате нагрева индукционных катушек также возникает запах в первые часы эксплуатации. С каждым последующим использованием запах уменьшается, затем он полностью исчезает.

Запах и возможные испарения не указывают на неправильное подключение или дефект прибора и не являются опасными для здоровья.

Помните, что время нагрева индукционных панелей конфорок значительно меньше, чем у обычных.

Принцип действия

Под индукционной конфоркой находится индукционная катушка. При включении конфорки эта катушка начинает вырабатывать магнитное поле, которое воздействует непосредственно на днище кастрюли и нагревает его. Конфорка нагревается лишь за счет тепла, которое отдает кастрюля.

Индукция функционирует только у посуды с намагничивающимся дном (см. главу "Кухонная посуда"). Она автоматически учитывает размер поставленной на конфорку посуды.

На индикаторе конфорки мигает символ Ψ попеременно с установленным значением уровня мощности, если

- конфорка включена без посуды или с неподходящей посудой (с немагничивающимся дном),
- диаметр днища используемой посуды слишком мал,
- снять посуду с включенной конфорки.

Если в течение 3 минут на конфорку будет установлена подходящая посуда, Ψ погаснет и Вы сможете продолжать процесс, как обычно.

Если посуда установлена не будет или она будет из неподходящего материала, конфорка автоматически выключится через 3 минуты.

Опасность получения ожогов!

У работающего прибора, при случайном включении или остаточном тепле возникает опасность, что лежащие на панели конфорок металлические предметы будут нагреваться.

Не используйте панель конфорок в качестве поверхности для хранения металлических предметов (например, столовых приборов).

Выключайте конфорки после использования.

Шумы при работе прибора

При работе индукционных конфорок возможно появление следующих звуков в области кухонной посуды, в зависимости от материала и обработки ее дна:

- Гул при работе прибора с высокой мощностью. Он будет слышен слабее или исчезнет, если понизить уровень мощности.
- Потрескивание при использовании посуды, дно которой изготовлено из различных материалов (например, многослойное дно типа "сэндвич").
- Свист, если зависящие друг от друга конфорки (см. главу "Функция Booster") работают одновременно и на них установлена посуда с дном, изготовленным из различных материалов (например, многослойное дно типа "сэндвич").
- Короткие металлические звуки при коммутационных процессах в электронике, особенно при работе прибора с низкой мощностью.
- Жужжание, если включается вентилятор охлаждения. Он включается для защиты электроники при интенсивном использовании панели конфорок. Вентилятор может продолжать работать и после выключения прибора.

Кухонная посуда

Подходит кухонная посуда из:

- нержавеющей стали с дном из намагничиваемого материала,
- эмалированной стали,
- чугуна.

Не подходит кухонная посуда из:

- нержавеющей стали с дном из немагничиваемого материала,
- алюминия или меди,
- стекла, керамики или фаянса.

Если Вы не уверены в том, подходит ли кастрюля или сковорода для индукционного нагрева, подержите магнит у дна посуды. Если магнит будет прилипать, значит посуда подходит.

Учитывайте, что эксплуатационные особенности дна посуды могут оказывать влияние на равномерность процесса приготовления.

Для оптимального использования конфорки следует выбирать кастрюлю такого размера, чтобы она помещалась между внутренней и внешней маркировкой конфорки. Если диаметр кастрюли будет меньше внутренней маркировки, конфорка будет реагировать так, как будто на нее не установлена посуда.

Учитывайте, что для кастрюль и сковород часто указывается максимальный (верхний) диаметр. Важное значение имеет однако диаметр дна (как правило, меньшего размера).

Опасность получения ожогов!

Если посуда стоит на конфорке или зоне с расширением частично, то ее ручки могут очень сильно нагреться.

Ставьте посуду посередине конфорки или зоны нагрева с расширением.

Диапазоны регулировки мощности

	Диапазон регулировки
Растапливание сливочного масла Растворение желатина	от 1 до 2
Приготовление молочной каши	2
Нагрев небольшого количества жидкости Замачивание риса размораживание блоков замороженных овощей Замачивание крупы	3
Нагрев жидких и полужидких блюд Приготовление омлета и яичницы-глазуни без корочки Варка фруктов в собственном соку Поднятие теста	4
Тушение овощей, рыбы Размораживание и нагрев продуктов глубокой заморозки	5
Доведение до кипения большого количества продуктов, напр., приготовление айнтопфа Взбивание крема и соуса, напр., винной пены или голландского соуса Щадящая жарка яичницы-глазуни (не в разогретом жире)	6
Щадящая жарка (не в разогретом жире) мяса, шницеля, сарделек Выпекание картофельных клецок, блинов, оладей	7
Обжаривание блюд перед их тушением	8
Кипячение большого количества жидкости Начало основной варки	9

Указанные данные являются ориентировочными. Мощность индукционной катушки варьируется в зависимости от величины и материала дна посуды. Поэтому возможно, что для Вашей посуды уровни мощности немного отличаются. Пожалуйста, определите оптимальные установки для Вашей посуды при практическом применении.

Принцип управления

Ваша стеклокерамическая панель оснащена электронными сенсорными кнопками, которые реагируют на прикосновение.

Вы можете управлять панелью конфорок прикосновением соответствующих сенсорных кнопок. Каждая реакция кнопок сопровождается звуковым сигналом.

Если сенсорные кнопки загрязнены или на них лежат какие-либо предметы, то кнопки не будут реагировать или возможны непреднамеренные процессы, например, даже автоматическое отключение панели конфорок (см. главу "Защитное выключение").

Горячая посуда, стоящая на сенсорных кнопках и индикаторах, может вызвать повреждения находящейся под ней электроники.


Держите в чистоте сенсорные кнопки и индикаторы, не кладите на них никакие предметы и не ставьте сверху горячую посуду.

Эксплуатация

Не оставляйте прибор в процессе эксплуатации без присмотра!

Включение панели конфорок

- Коснитесь сенсорной кнопки .


На индикаторах всех конфорок появится . Если не происходит дальнейшая настройка, то через несколько секунд варочная панель автоматически выключается в целях безопасности.

Установка / изменение уровня мощности

- Нажмите соответствующую цифру на шкале управления требуемой конфорки.

Индикатор конфорки покажет выбранный уровень мощности.

Зона PowerFlex

Вы можете включать вместе находящиеся друг за другом конфорки, относящиеся к зоне PowerFlex. Управление зоной выполняется с передней конфорки, на индикаторе задней конфорки горит символ .

Включение/выключение

- Коснитесь сенсорной кнопки .

Автоматика закипания

При активизации автоматики закипания конфорка нагревается автоматически на самом высоком уровне мощности (форсированный нагрев), после чего мощность снижается до заданного Вами уровня (основной варки).

Длительность форсированного нагрева зависит от выбранного Вами уровня мощности для основного приготовления (см. таблицу).

Включение

- Нажимайте цифру требуемого уровня форсированного нагрева, пока не раздастся сигнал и не начнет мигать установленный уровень форсированного нагрева.

Во время автоматики закипания (см. таблицу) горит установленный уровень форсированного нагрева попеременно с *Я*.

Если во время автоматики закипания Вы изменяете мощность для основной варки, Вы выключаете автоматику закипания.

Эксплуатация

Выключение

- Касайтесь установленного значения для основной варки до тех пор, пока индикация не будет гореть постоянно.

или

- Установите другой уровень мощности.

Уровень мощности для основной варки	Время форсированного нагрева в минутах и секундах (прим.)
1	0 : 15
2	0 : 15
3	0 : 25
4	0 : 50
5	2 : 00
6	5 : 50
7	2 : 50
8	2 : 50
9	-

Функция Booster

Конфорки оснащены функцией Booster или TwinBooster (см. описание прибора).

Booster усиливает мощность, что позволяет быстро нагреть большое количество воды, например, для варки макарон. Это усиление мощности действует максимум 10 минут.

Если во время действия функции Booster Вы уберете с конфорки посуду, то время функции будет отсчитываться дальше.

По окончании функции Booster происходит автоматическое переключение на уровень 9.

Соответственно, две конфорки связаны друг с другом, таким образом обеспечивается мощность для функции Booster.

Во время действия Booster часть мощности одной из конфорок направляется на другую. Это вызывает один из следующих процессов:

- выключается форсированный нагрев
- уменьшается уровень мощности
- отключается конфорка, связанная с другой.

Эксплуатация

Включение функции **Booster**

- Нажмите 2 раза цифру "9" на шкале управления требуемой конфорки.

На индикаторе конфорки появляется „.

Включить функцию **TwinBooster**

Уровень 1

- Нажмите 2 раза цифру "9" на шкале управления требуемой конфорки.

На индикаторе конфорки появляется „.

Уровень 2

- Нажмите 3 раза цифру "9" на шкале управления требуемой конфорки.

На индикаторе конфорки появляется „.

Выключение функции **Booster / TwinBooster**

- Установите другой уровень мощности.


Поддержание блюд в теплом виде

У всех конфорок есть уровень поддержания тепла.

Этот уровень мощности служит не для повторного подогрева остывших блюд, а для поддержания в теплом виде горячих блюд сразу после приготовления.

Если Вы установили уровень поддержания тепла, то конфорка остается включенной максимум на 2 часа.

Включение/выключение уровня поддержания тепла

- Кратко нажмите сенсорную кнопку  требуемой конфорки.

Рекомендации


- Для поддержания блюд в теплом виде храните их только в посуде для приготовления (кастрюля/сковорода). Закрывайте посуду крышкой.
- При поддержании блюд в теплом виде не обязательно их мешать.
- Потеря питательных веществ начинается при приготовлении блюд и продолжается при поддержании их в теплом виде. Чем больше продукты сохраняются теплыми, тем больше теряется питательных веществ. Старайтесь максимально сократить время поддержания блюда в теплом виде.

Эксплуатация

Выключение и индикация остаточного тепла

Выключение конфорки

- Нажмите цифру "0" на шкале управления требуемой конфорки.

На индикаторе конфорки на несколько секунд появится . Если конфорка еще горячая, то сразу после этого загорится индикатор остаточного тепла.

Выключение панели конфорок

- Коснитесь сенсорной кнопки .

При этом выключатся все конфорки. На индикаторах еще горячих конфорок загорятся символы остаточного тепла.

Индикация остаточного тепла

Штрихи индикации остаточного тепла будут гаснуть один за другим по мере остывания конфорок. Последний штрих погаснет только к тому моменту, когда прикосновение к конфоркам будет безопасным.

Опасность получения ожогов!
Не касайтесь конфорок, пока не погаснут индикаторы остаточного тепла.

Советы по экономии электроэнергии

- По возможности готовьте пищу только в закрытых кастрюлях и сковородках. Это предотвращает излишнюю потерю тепла во время приготовления.



открыто



закрыто

- Для небольшого количества выбирайте маленькую посуду. Маленькая посуда потребует меньшего расхода энергии, чем большая, но мало заполненная.
- Готовьте с малым количеством воды.
- После закипания или поджаривания вовремя переключайте прибор на более низкий уровень мощности.
- Время приготовления может быть заметно сокращено благодаря использованию специальной посуды.

Таймер

Таймер может использоваться для двух функций:

- для установки кратковременного процесса
- для автоматического отключения конфорки.

Вы можете установить время до 99 минут.

По истечении заданного периода на индикаторе времени появятся **00**, одновременно прозвучит сигнал.

- Коснитесь сенсорной кнопки **-** или **+**, чтобы отключить звуковой сигнал.

Таймер кратковременных процессов

Вы можете установить время таймера как для включенной, так и для выключенной панели конфорок.

Установка

- Коснитесь сенсорной кнопки **⊕**.
- Прикасайтесь к сенсорной кнопке **-** или **+** до тех пор, пока не появится индикация нужного времени, например, 15 минут.

Начинается отсчет заданного времени таймера.

Изменение

- Коснитесь сенсорной кнопки **⊕**.
- Установите нужное время, как описано выше.

Удаление

- Коснитесь сенсорной кнопки **⊕**.
- Одновременно касайтесь сенсорных кнопок **-** и **+** до тех пор, пока на индикаторе таймера не появятся **00**.

Автоматическое выключение конфорки

Вы можете установить период времени, после которого конфорка должна автоматически отключиться. Все конфорки можно запрограммировать одновременно.

Если запрограммированное время превышает максимально допустимое время эксплуатации, то конфорка выключится устройством защитного отключения (см. соответствующую главу).

- Установите для нужной конфорки уровень мощности.
- Касайтесь сенсорной кнопки ⊕ так часто, пока не появится символ ➔ на индикаторе нужной конфорки.
- Прикасайтесь к сенсорной кнопке - или + до тех пор, пока не появится индикация нужного времени, например, 15 минут.


Если Вы хотите запрограммировать автоматическое отключение другой конфорки, действуйте, как описано выше.

Если запрограммировано несколько значений времени отключения, то высвечивается самое короткое остаточное время, а на индикаторе соответствующей конфорки горит символ ➔. Если Вы хотели бы увидеть фоновый отсчет другого остаточного времени, касайтесь сенсорной кнопки ⊕ так часто, пока не появится символ ➔ на индикаторе нужной конфорки.


Одновременное использование функций таймера

Функции кратковременных процессов и автоматического отключения можно использовать одновременно.


Вы запрограммировали время отключения для одной или нескольких конфорок и хотели бы **дополнительно** настроить **кратковременный процесс**:

- Касайтесь сенсорной кнопки  так часто, пока на индикаторе таймера не появятся **00** и **Min.**

Вы настроили кратковременный процесс и хотели бы **дополнительно** запрограммировать **время отключения** для одной или нескольких конфорок:

- Касайтесь сенсорной кнопки  так часто, пока не появится символ **→** на индикаторе нужной конфорки.

Вскоре после последнего ввода данных индикатор таймера переключится на самое короткое остаточное время.

Если Вы хотите увидеть остаточное время, которое отсчитывается без индикации, касайтесь сенсорной кнопки  так часто, пока не появится нужная индикация.

Общее понижение мощности

Ваш прибор оснащен функцией, при включении которой уровень мощности всех включенных конфорок понижается до уровня 1. Если есть какие-либо установки времени (кратковременный процесс, автоматическое отключение), то они сохраняются.

Уровни мощности конфорок и настройку таймера изменить нельзя, панель конфорок можно лишь выключить.

При выключении функции конфорки продолжат работать с последней установкой мощности, продолжится отсчет запрограммированного времени (если имеется).

Если функция не будет выключена в течение 10 минут, то панель конфорок выключится.

Включение / выключение

- Коснитесь сенсорной кнопки **II/▶**.

Отмена

Если панель конфорок была случайно выключена во время работы, с помощью этой функции Вы сможете восстановить все настройки. Панель конфорок необходимо снова включить через 6 секунд после выключения.

- Включите панель конфорок снова.
- Сразу же (в течение 6 секунд) после включения коснитесь сенсорной кнопки **II/▶**.

Функции безопасности

Блокировка запуска

Для того, чтобы панель конфорок нельзя было включить случайно, она оснащена функцией блокировки запуска.

Если при активизированной блокировке будет включена панель конфорок, то на индикаторе таймера на несколько секунд высветится **LL**.

Блокировка отключается при нарушении электроснабжения в сети.

Включение

- Включите панель конфорок.
- Одновременно касайтесь сенсорных кнопок **III/▶** и **⊕** до тех пор, пока на индикаторе таймера не появится "**LL**".

Выключение

- Включите панель конфорок.
- Одновременно касайтесь сенсорных кнопок **III/▶** и **⊕** до тех пор, пока на индикаторе таймера не погаснет "**LL**".

Защитное отключение

При слишком продолжительной эксплуатации

Если какая-либо конфорка включена и нагревается необычно долгое время (см. таблицу) без изменения уровня мощности, то происходит ее автоматическое отключение и загорается индикация соответствующего символа остаточного тепла.

Если Вы снова захотите пользоваться конфоркой, включите ее обычным образом.

Уровень мощности*	Максимальная работа в часах
1	10
2	5
3	5
4	4
5	3
6	2
7	2
8	2
9	1

При перекрытии сенсорных кнопок

Ваша варочная панель отключится автоматически, если одна или несколько сенсорных кнопок будут перекрыты чем-либо более 10 секунд, например, при нажатии пальцем, выкипании пищи или помещении на кнопки какого-либо предмета.

На индикаторе таймера появится символ молнии, и прозвучит сигнал.

- Очистите панель управления или удалите мешающие предметы.

Индикатор таймера погаснет, сигнал прекратится. Вы можете снова пользоваться панелью конфорок.

Функции безопасности

Защита от перегрева

Все индукционные катушки и система теплоотвода электроники оснащены защитой от перегрева. Прежде чем катушки или система теплоотвода перегреются, защита от перегрева выполнит одно из следующих действий:

- Прерывание включенной функции Booster.
- Уменьшение установленной мощности.
- Автоматическое выключение конфорки.
На индикаторе конфорки появится "E2".

Вы можете снова включить конфорку, как только погаснет сообщение об ошибке.

К срабатыванию защиты от перегрева могут привести следующие условия:

- нагревается пустая посуда.
- жир или масло нагреваются при высокой мощности.
- недостаточно хорошо вентилируется нижняя сторона прибора.
- горячая конфорка будет снова включена после отключения электроэнергии.

Если защита от перегрева снова работает несмотря на принятые меры, обратитесь в сервисную службу.

Риск получения травм!

Пар из пароструйного очистителя может попасть на детали, находящиеся под напряжением, и вызвать короткое замыкание.

Никогда не используйте для очистки прибора пароструйный очиститель.

Чистите прибор после каждого использования. Перед чисткой дайте ему остыть.

Вытирайте насухо прибор после каждой чистки, это поможет избежать известкового налета.

Чтобы избежать повреждений поверхности, не используйте при очистке

- средство для мытья посуды,
- чистящие средства, содержащие соду, щелочь, аммиак, кислоту или хлориды,
- чистящие средства для удаления накипи,
- средства для удаления пятен и ржавчины,
- абразивные чистящие средства, например, абразивный порошок, пасту, пемзу,
- чистящие средства, содержащие растворитель,
- чистящие средства для посудомоечных машин,
- спреи для гриля или духовки,
- очиститель для стекла,
- жесткие щетки и губки (например, для чистки кастрюль) или использованные губки с остатками абразивных чистящих средств,
- очиститель от грязи,
- острые предметы
(чтобы не повредить уплотнения между стеклокерамической панелью и рамой или рамой и столешницей).

Не используйте для очистки средства для мытья посуды. При чистке с помощью таких средств не могут быть удалены все загрязнения и остатки пищи. Вследствие их использования образуется невидимая пленка, которая ведет к окрашиванию стеклокерамической панели. Регулярно очищайте панель конфорок с помощью специального средства для чистки стеклокерамики.

Удалите все грубые загрязнения влажной салфеткой, прочно въевшиеся загрязнения соскоблите скребком для стекла.

Затем очистите панель конфорок с помощью специального средства для чистки стеклокерамики и нержавеющей стали Miele (см. главу "Дополнительно приобретаемые принадлежности") или обычного средства для чистки стеклокерамики и бумажного полотенца или чистой салфеткой. Не наносите средство на горячую поверхность, т.к. в этом случае могут появиться пятна. Учитывайте указания производителя средства для очистки.

В заключение очистите панель конфорок влажной салфеткой и вытрите ее насухо. Остатки моющих средств могут пригореть при последующем приготовлении и повредить стеклокерамику. Проследите за тем, чтобы удалить все остатки.

Пятна известкового налета, от воды или алюминия (пятна с металлическим отблеском) могут быть удалены с помощью средства для чистки стеклокерамики и нержавеющей стали.

Опасность получения ожогов!

Надевайте защитные перчатки, прежде чем удалять с горячей панели конфорки остатки сахара, пластика или фольги.

Если на горячую варочную панель попали **сахар, пластмасса и алюминиевая фольга**, то необходимо выключить прибор. Затем **немедленно** тщательно соскребок эти вещества скребком для стекла с конфорки, пока она горячая.

Затем произведите чистку конфорки в холодном состоянии, как описано ранее.

Что делать, если ...?

Большинство проблем, которые могут возникнуть во время ежедневной эксплуатации прибора, Вы сможете устранить самостоятельно. В этом Вам поможет приведенная ниже таблица.

Обратитесь в сервисную службу, если Вы не сможете найти или устранить причину проблемы.

Опасность получения травм!

В результате неправильно выполненных работ по монтажу, техобслуживанию и ремонту могут возникнуть серьезные риски для пользователя, за которые фирма Miele не несет ответственности. Никогда не открывайте самостоятельно корпус прибора. Только специалисты, авторизованные фирмой Miele, могут проводить работы по монтажу, техобслуживанию, а также ремонту.

Проблема	Причина	Устранение
... варочная панель или конфорки не включаются?	Выключился защитный предохранитель.	Включите предохранитель (минимальная величина тока срабатывания: см. типовую табличку).
	В зависимости от обстоятельств, сбой в работе или техническая неисправность.	Отключите прибор от электросети прим. на 1 минуту, – выключите соответствующий предохранитель или полностью выверните предохранитель с плавкими вставками или – выключите УЗО (защитное устройство от перепадов напряжения). Если после повторного включения / ввертывания предохранителя или включения УЗО неисправность не удастся устранить, то обратитесь к специалисту-электрику или в сервисную службу.

Что делать, если ...?

Проблема	Причина	Устранение
При включении новой панели конфорок появляется запах и легкое испарение.		При каждом последующем включении запах уменьшается и затем пропадает.
На индикаторе какой-либо конфорки мигает символ \cup попеременно с установленным значением уровня мощности.	На конфорке нет посуды или находится непригодная посуда.	Используйте пригодную посуду (см. главу "Посуда")
После включения панели конфорок на несколько секунд на индикаторе таймера появляется "LC".	Активирована блокировка включения.	Деактивируйте блокировку включения (см. главу "Блокировка / Блокировка включения").
Конфорка автоматически выключается.	Слишком длительная эксплуатация.	Вы можете снова включить конфорку (см. главу "Защитное выключение").
Преждевременно автоматически прерывается работа уровня Booster.	Сработала защита от перегрева.	См. главу "Защита от перегрева".
Конфорка работает при установленном уровне мощности не так, как обычно.		
Уровень мощности 9 автоматически уменьшается, когда Вы устанавливаете для совмещенной конфорки уровень мощности 9.	При одновременной работе на уровне 9 общая допустимая мощность была бы превышена.	

Что делать, если ...?

Проблема	Причина	Устранение
Прибор выключается во время работы, и на индикаторе таймера мигает символ молнии.	Одна или несколько сенсорных кнопок закрыты, например, пальцем, выкипевшей едой или предметом, лежащим сверху.	Очистите панель управления или удалите мешающие предметы (см. главу "Защитное выключение").
При включенной автоматике закипания пища, находящаяся в посуде, не доводится до кипения.	Готовится большая порция продуктов.	Доведите до кипения при максимальной мощности и затем переключите обратно вручную.
	Кухонная посуда плохо проводит тепло.	
Вентилятор охлаждения продолжает работать после выключения прибора.	Вентилятор работает, пока прибор не остынет, а затем автоматически выключается.	
На индикаторах конфорок мигают U и цифры, звучит сигнал.	Панель конфорок подключена неправильно.	Подключите варочную панель к электросети согласно схеме подключения.
На индикаторах конфорок мигают E или ER и цифры.		
$E \ 2$	Сработала защита от перегрева.	См. главу "Защита от перегрева".
Другие сообщения о неисправностях $E..$ или "$ER ..$"	Возникла неполадка в системе электронного управления.	Отключите панель конфорок от сети прим. на 1 минуту. Если проблема все еще остается после восстановления подключения, то обратитесь в сервисную службу.

Дополнительно приобретаемые принадлежности

Компания Miele предлагает большой ассортимент принадлежностей, а также средств для очистки и ухода, подходящих к Вашим приборам Miele.

Эту продукцию Вы можете легко заказать в интернет-магазине Miele:



Вы сможете также их купить через сервисную службу Miele (см. обложку) или у торгового партнера Miele.

Посуда для варки / жарения

Miele предлагает обширный выбор посуды для варки и жарения. Она оптимально подходит к приборам Miele, т.к. специально разработана с учетом их функций и размеров.

Кастрюли различной величины

Сковорода-сотейник с крышкой

Сковорода с антипригарным покрытием

Сковорода ВОК

Формы для запекания

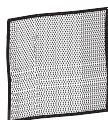
Продукты по уходу

Чистящее средство для стеклокерамики и нержавеющей стали 250 мл



Устраняет сильные загрязнения, известковый налет и остатки алюминия

Салфетка из микроволокна



Устраняет следы от пальцев и легкие загрязнения

Указания по встраиванию прибора

Прибор должен встраиваться только квалифицированным специалистом и подключаться к электросети только специалистом по электромонтажу.

Чтобы избежать повреждений прибора, он может быть встроен только после монтажа верхних шкафов и вытяжки.

► Убедитесь, что сетевой кабель панели конфорок после встраивания будет защищен от прикосновений и механических нагрузок.

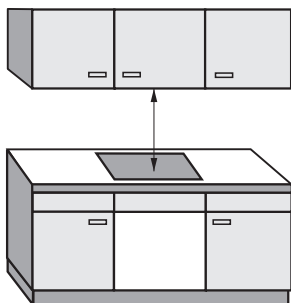
Все размеры указаны в мм.

► Срезы шпона столешницы должны быть обработаны жаростойким клеем (100 °С) для предотвращения их отслаивания или деформации. Уголки между стеной и столешницей должны быть жаростойкими.

► Не разрешается встраивание прибора над холодильниками, посудомоечными, стиральными и сушильными машинами.

► Эта варочная панель может быть встроена только над плитой и духовым шкафом, которые оснащены системой охлаждения испарений.

Безопасное расстояние над прибором



Если под вытяжкой встроено несколько приборов, для которых указаны различные безопасные расстояния, то необходимо соблюдать большее из них.

Необходимо соблюдать указанное производителем вытяжки безопасное расстояние между данным прибором и расположенной сверху вытяжкой.

Если указания производителя вытяжки отсутствуют или над прибором устанавливаются навесные полки из легко воспламеняющихся материалов, то необходимо соблюдать безопасное расстояние минимум 760 мм.

Безопасные расстояния

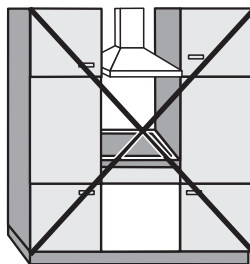
Безопасное расстояние с боковых сторон / сзади

При встраивании панели конфорок позади нее и с одной боковой стороны (справа **или** слева) могут находиться стенка шкафа или стена помещения любой высоты (см. рисунки).

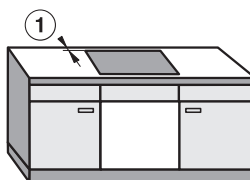
① 50 мм минимальное расстояние **сзади** от выреза в столешнице до заднего канта столешницы.

② 50 мм минимальное расстояние **справа** от выреза в столешнице до стоящей рядом мебели (например, высокого шкафа) или стены помещения.

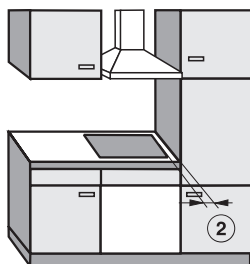
③ 50 мм минимальное расстояние **слева** от выреза в столешнице до стоящей рядом мебели (например, высокого шкафа) или стены помещения.



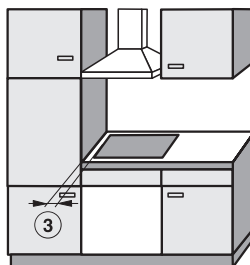
Не разрешается!



Настоятельно рекомендуется!



Не рекомендуется!



Не рекомендуется!

Безопасное расстояние снизу

Чтобы обеспечить вентиляцию прибора, необходимо соблюсти минимальное расстояние до духового шкафа, промежуточной стенки или ящика.

Минимальное расстояние от нижнего края панели конфорок до

- верхнего края **духового шкафа** должно составлять **15 мм**.
- верхнего края **промежуточной стенки** должно составлять **15 мм**.
- днища **выдвижного ящика** должно составлять **75 мм**.

Промежуточная стенка

Встраивание промежуточной стенки внизу панели конфорок не обязательно, но возможно.

Для проведения подключения к сети необходимо оставить пространство в 10 мм сзади прибора. Для лучшей вентиляции прибора мы рекомендуем оставить 20 мм спереди прибора.

Безопасные расстояния

Безопасное расстояние до облицовки ниши

Если осуществляется облицовка ниши, то минимальное расстояние между вырезом в столешнице и облицовкой должно сохраняться, чтобы высокие температуры не повредили материалы.

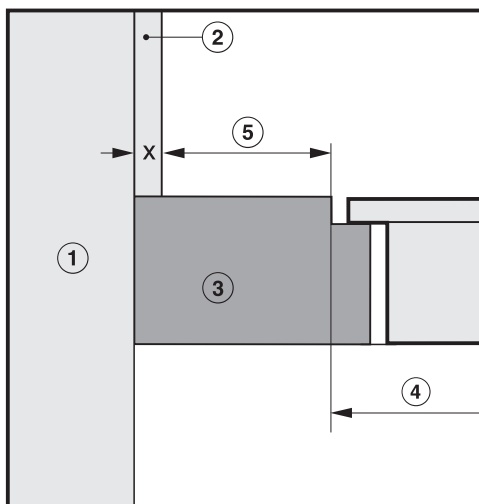
При облицовке из **горючего материала** (например, дерево) минимальное расстояние ⑤ между вырезом в столешнице и облицовкой ниши составляет 50 мм.

При облицовке из **негорючего материала** (например, металл, камень, керамическая плитка) минимальное расстояние ⑤ между вырезом в столешнице и облицовкой ниши составляет 50 мм минус толщина облицовки.

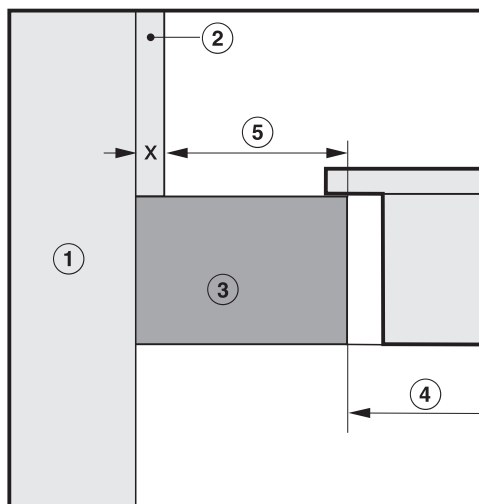
Пример: толщина облицовки ниши 15 мм

50 мм - 15 мм = минимальное расстояние 35 мм.

Панели конфорок для встраивания заподлицо



Панели конфорок с рамкой / скошенным краем



- ① Кирпичная или каменная кладка
- ② Облицовка ниши
размер x = толщина облицовки
- ③ Столешница
- ④ Вырез в столешнице
- ⑤ Минимальное расстояние
при **горючих** материалах 50 мм
при **негорючих** материалах 50 мм - размер x

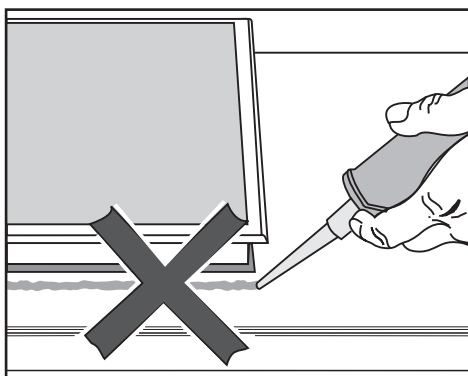
Панели конфорок с рамкой / скошенным краем

Указания по монтажу

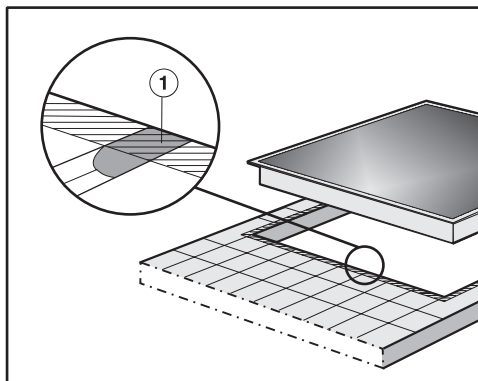
Уплотнение между панелью конфорок и столешницей

При необходимости демонтажа панель конфорок и столешница могут быть повреждены, если вокруг панели имеется герметик. Не используйте герметики между панелью конфорок и столешницей.

Уплотнение под кромкой верхней части прибора обеспечивает необходимую герметичность между прибором и столешницей.



Столешница, облицованная плиткой

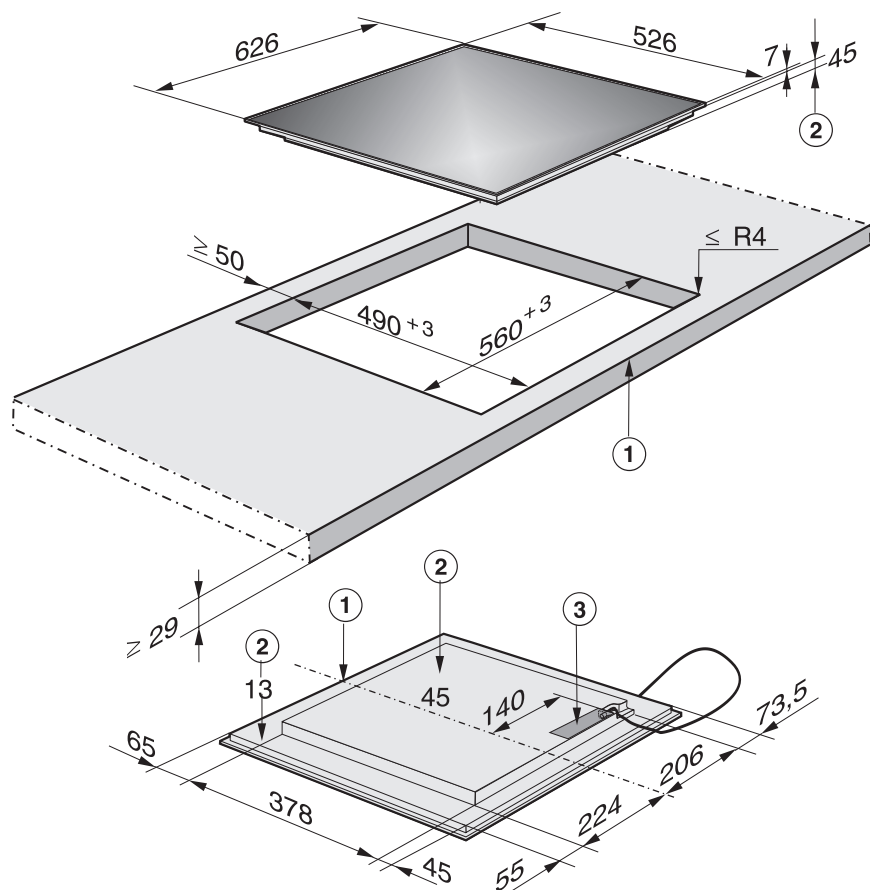


Стыки ① и заштрихованная область под поверхностью панели конфорок должны быть гладкими и ровными, чтобы панель лежала ровно и уплотнение под кромкой верхней части прибора обеспечивало герметизацию столешницы.

Панели конфорок с рамкой / скошенным краем

Размеры прибора и ниши для встраивания

КМ 6328



① передняя сторона

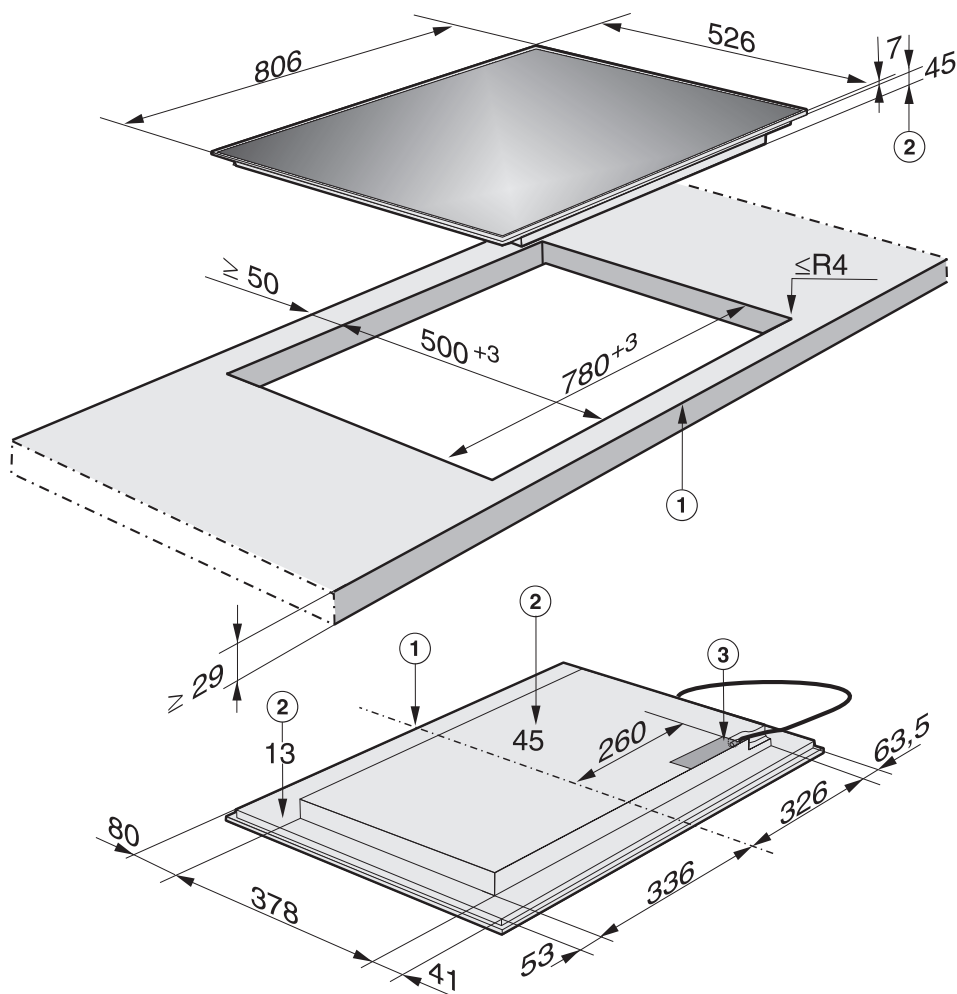
② Высота встраивания

③ Коробка выводов сетевого кабеля

Кабель подключения к сети (Д = 1440 мм) прилагается.

Панели конфорок с рамкой / скошенным краем

КМ 6366



① передняя сторона

② Высота встраивания

③ Коробка выводов сетевого кабеля

Кабель подключения к сети (Д = 1440 мм) прилагается.

Панели конфорок с рамкой / скошенным краем

Встраивание

Подготовка столешницы

- Вырез в столешнице производите согласно чертежу. Соблюдайте **безопасное расстояние** (см. главу "Указания по безопасности при встраивании").
- Заделайте поверхности срезов у столешниц из дерева специальным лаком, силиконовым каучуком или литьевой смолой для предотвращения разбухания от влаги.

Следите за тем, чтобы эти средства не попали на рабочую поверхность столешницы.

Для встраивания прибора пружинные зажимы не потребуются, соответствующая уплотнительная полоса способствует плотному расположению панели конфорок в прорези. Щель между рамой и столешницей со временем уменьшится.

Подключение сетевого кабеля к прибору

Кабель может быть подключен к прибору только специалистом сервисной службы.

- Подключайте прибор к сети только в соответствии со схемой подключения (см. главу "Электроподключение / Схема подключения").

Встраивание варочной панели

- Выведите сетевую кабель вниз через вырез в столешнице.
- Положите панель конфорок в центр выреза в столешнице. Следите за тем, чтобы уплотнение прибора располагалось поверх столешницы, чтобы была соблюдена герметизация стыка со столешницей. Ни в коем случае не используйте дополнительно для уплотнения средства для герметизации (напр., силикон)!

Если уплотнение в углах не плотно прилегает к столешнице, Вы можете аккуратно обработать радиус закругления углов, $\leq R4$, с помощью лобзика.

- Подключите варочную панель к электросети.
- Проверьте работу варочной панели.

Панели конфорок с установкой заподлицо

Встраивание

Панель конфорок, встраиваемая заподлицо, предназначена для встраивания только в столешницу из натурального камня (гранит, мрамор), массива дерева или поверхность, покрытую плиткой. В главе "Размеры для встраивания" панели конфорок, отмеченные соответствующим указанием, подходят также для встраивания в стеклянные столешницы. При использовании столешниц из других материалов запрашивайте у производителя, пригодны ли они для встраивания панелей конфорок заподлицо.

Ширина нижнего шкафа должна быть минимум как внутренний вырез в столешнице (см. главу "Размеры для встраивания"), чтобы панель конфорок после встраивания была доступна снизу, а ее нижнюю поверхность можно было снять в целях техобслуживания.

Если после встраивания прибор будет недоступен с нижней стороны, необходимо удалить герметик, чтобы прибор можно было демонтировать.

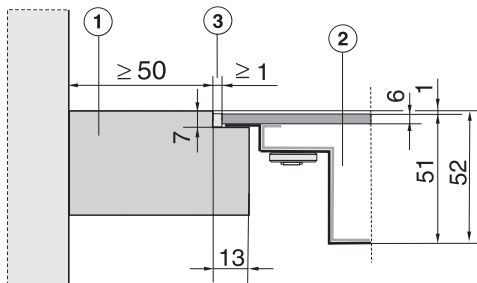
Варочная панель

- устанавливается непосредственно в вырез в столешнице, если она изготовлена из натурального камня.
- закрепляется с помощью деревянных планок в вырезе из массива дерева, столешницы, облицованной плиткой и столешницы из стекла. Необходимо предусмотреть, чтобы планки были в наличии перед проведением монтажа; планки не входят в комплект поставки.

Панели конфорок с установкой заподлицо

Столешница из натурального камня

Изготовить вырез в столешнице



- ① Столешница
- ② Панель конфорок
- ③ Зазор

Т.к. у стеклокерамической панели и у выреза в столешнице может быть допустимая разница в размерах, то ширина зазора ③ (мин. 1 мм) может варьироваться.

- Вырез в столешнице производите согласно рисункам. Соблюдайте **безопасные расстояния** (см. главу "Безопасные расстояния").

Подключение сетевого кабеля к прибору

Кабель может быть подключен к прибору только специалистом по электромонтажу.

- Подключайте прибор к сети только в соответствии со схемой подключения (см. главу "Электроподключение > Схема подключения").

Встраивание панели конфорок

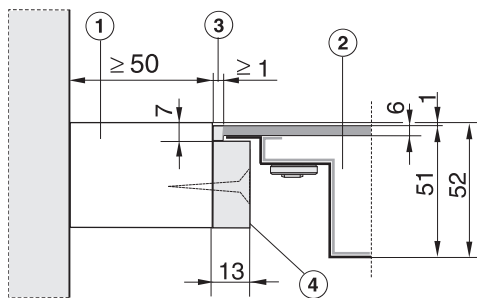
- Выведите сетевой кабель вниз через вырез в столешнице.
- Установите варочную панель ② в вырез и выровняйте ее по центру.
- Подключите варочную панель к электросети.
- Проверьте работу варочной панели.
- Заполните оставшийся зазор ③ жаростойким силиконовым герметиком, выдерживающим температуру не менее 160 °С.

Используйте только подходящий для натурального камня силиконовый герметик и следуйте указаниям производителя герметика.

Панели конфорок с установкой заподлицо

Столешница из массива дерева / столешница, покрытая плиткой / столешница из стекла

Изготовить вырез в столешнице



- ① Столешница
- ② Панель конфорок
- ③ Зазор
- ④ Деревянные планки толщиной 13 мм (не входят в комплект поставки)

Т.к. у стеклокерамической панели и у выреза в столешнице может быть допустимая разница в размерах, то ширина зазора ③ (мин. 1 мм) может варьироваться.

- Вырез в столешнице производите согласно рисункам. Соблюдайте **безопасные расстояния** (см. главу "Безопасные расстояния").
- Прикрепите деревянные планки ④ на 7 мм ниже верхнего края столешницы (см. рисунок).

Подключение сетевого кабеля к прибору

Кабель может быть подключен к прибору только специалистом по электромонтажу.

- Подключайте прибор к сети только в соответствии со схемой подключения (см. главу "Электроподключение > Схема подключения").

Встраивание панели конфорок

- Выведите сетевой кабель вниз через вырез в столешнице.
- Установите варочную панель ② в вырез и выровняйте ее по центру.
- Подключите варочную панель к электросети.
- Проверьте работу варочной панели.
- Заполните оставшийся зазор ③ жаростойким силиконовым герметиком, выдерживающим температуру не менее 160 °С.

Следуйте указаниям производителя силиконового герметика.

Используйте для **плитки из натурального камня** только силиконовый герметик, предназначенный для натурального камня.

Подключение прибора к электросети может производиться только специалистом-электриком, который знает и соблюдает местные правила подключения. Miele не берет на себя обязательства за прямые или косвенные повреждения, вызванные неправильным подключением или ремонтом. Miele не несет ответственности за повреждения, которые были обусловлены отсутствием или прерыванием защитного заземления (напр., удар током). Защита от касания токоведущих частей должна быть обеспечена после монтажа!

Устройство защитного отключения

Для повышения безопасности рекомендуется использовать в приборе устройство защитного отключения УЗО с током срабатывания 30 мА.

Устройства отключения от сети

Необходимо обеспечить одновременное **отключение всех полюсов** прибора от сети с помощью **размыкающих устройств!** (В отключенном состоянии **воздушный зазор между контактами** должен составлять не менее **3 мм!**) Устройствами отключения от сети являются автоматы защиты от токов перегрузки и устройства защитного отключения.

Общая мощность:

см. типовую табличку

Параметры подключения и предохранитель

Необходимые **параметры подключения** Вы можете найти на **типовой табличке**.

Они должны совпадать с характеристиками электросети.

Фазное напряжение AC 230 В / 50 Гц

Данные о возможностях подключения Вы можете найти в схеме подключения.

Электроподключение

Отключение электропитания

Для отключения электрической цепи прибора от общей электросети можно установить следующие распределительные устройства:

- **Предохранители с плавкими вставками:**
Полностью выверните защитные пробки с плавкими вставками.
или:
- **Автоматические резьбовые предохранители:**
Нажмите контрольную (красную) кнопку так, чтобы выскочила средняя (черная) кнопка.
или:
- **Встроенные автоматические предохранители:**
(линейный защитный автомат, тип В или С!):
переставить рычаг с 1 (Вкл) на 0 (Выкл).
или:
- **Устройство защитного отключения УЗО**
(защита от перепадов напряжения в сети) Переключите главный выключатель с 1 (Вкл) на 0 (Выкл) или нажмите контрольную клавишу.

После отключения от электросети следует обеспечить защиту от повторного включения прибора.

Сетевой кабель

Прибор должен быть подключен к сети с помощью кабеля, тип H 05 VV-F (ПВХ-изолирован) с подходящим поперечным сечением в соответствии со схемой подключения.

Данные о возможностях подключения Вы можете найти в схеме подключения.

Допустимое для Вашего прибора максимальное сетевое напряжение и общая потребляемая мощность указаны на типовой табличке прибора.


Замена кабеля

При замене кабеля может быть использован только специальный кабель Тип

H 05 VV-F (ПВХ-изолирован), который можно приобрести у Miele или в сервисной службе.

Кабель может быть заменен только специалистом-электриком, который знает и соблюдает местные правила подключения.

Необходимые данные по подключению Вы можете найти на типовой табличке.

Защитный провод должен быть привинчен к промаркированному зажиму .

Дополнительно для Украины

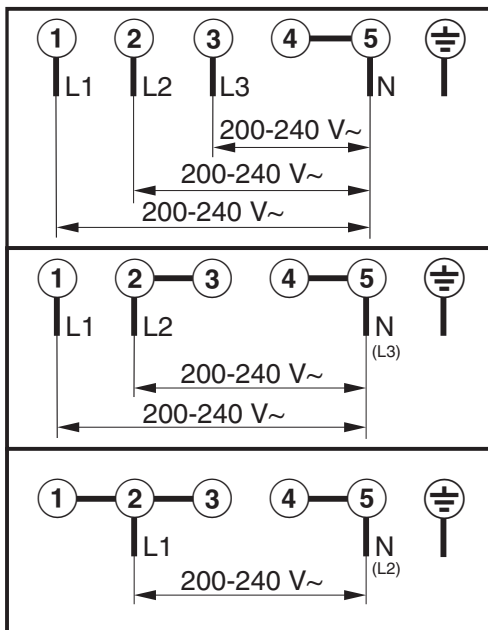
Внимание! Это изделие сконструировано для подключения к сети переменного тока с защитным (третьим) проводом заземления (зануления), которое соответствует требованиям п.7.1 "Правил устройства электроустановок".

Для Вашей безопасности подключайте прибор только к электросети с защитным заземлением (занулением). Если Ваша сеть не имеет защитного заземления (зануления), обратитесь к квалифицированному специалисту.

Не переделывайте штепсельную вилку и не используйте переходные устройства.

ПОМНИТЕ! ПРИ ПОДКЛЮЧЕНИИ К СЕТИ БЕЗ ЗАЩИТНОГО ЗАЗЕМЛЕНИЯ (ЗАНУЛЕНИЯ) ВОЗМОЖНО ПОРАЖЕНИЕ ЭЛЕКТРИЧЕСКИМ ТОКОМ!

Схема подключения



Сервисная служба, типовая табличка, гарантия

При возникновении неисправностей, которые Вы не можете устранить самостоятельно,

обращайтесь, пожалуйста, в сервисную службу Miele по телефону:

- Москва (495) 745 89 90
- 8 800 200 29 00.

Телефоны и адреса сервисных центров Miele Вы найдете в конце инструкции.

Сервисной службе необходимо сообщить модель и заводской номер Вашего прибора. Эти данные Вы найдете на прилагаемой типовой табличке.

Приклейте здесь прилагаемую типовую табличку. Проследите, чтобы указанная в ней модель прибора совпадала с данными на титульной странице инструкции по эксплуатации.

Сертификат (только для РФ)

РОСС DE.ME10.B12896
с 14.02.2013 по 14.02.2016

Соответствует требованиям:
ГОСТ Р 52161.2.6-2006,
ГОСТ Р 51318.14.1-2006 (Р. 4),
ГОСТ Р 51318.14.2-2006 (Р. 5, 7),
ГОСТ Р 51317.3.2-2006 (Р. 6, 7),
ГОСТ Р 51317.3.3-2008

Нижеследующая информация актуальна только для Украины:

соответствует требованиям
"Технического регламента ограничения использования некоторых небезопасных веществ в электрическом и электронном оборудовании (2002/95/ЕС)"

Постановление Кабинета Министров Украины от 03.12.2008 № 1057

Уважаемый покупатель!

Гарантийный срок на бытовую технику, ввезенную на территорию страны приобретения через официальных импортеров составляет 24 месяца, при условии использования изделия исключительно для личных, семейных, домашних и иных нужд, не связанных с осуществлением предпринимательской деятельности.

На аксессуары и запасные части, приобретаемые отдельно, не в составе основного товара, гарантийный срок не устанавливается.

Гарантийный срок исчисляется с даты передачи товара покупателю. Пожалуйста, во избежание недоразумений, сохраняйте документы, подтверждающие передачу товара (товарные накладные, товарные чеки и иные документы, подтверждающие передачу товара в соответствии с требованиями действующего законодательства) и предъявляйте их сервисным специалистам при обращении за гарантийным обслуживанием.

В течение гарантийного срока Вы можете реализовать свои права на безвозмездное устранение недостатков изделия и удовлетворение иных установленных законодательством требований потребителя в отношении качества изделия, при условии использования изделия по назначению и соблюдения требований по установке, подключению и эксплуатации изделия, изложенных в настоящей инструкции.

В случае выполнения подключения третьими лицами сохраняйте документы, свидетельствующие об оплате и выполнении услуг по установке и подключению.

Внимание! Каждое изделие имеет уникальный заводской номер. Заводской номер позволяет установить дату производства изделия и его комплектацию. Называйте заводской номер изделия при обращении в сервисную службу Miele, это позволит Вам получить более быстрый и качественный сервис.

В случае устранения сервисной службой Miele неполадок оборудования в период действия гарантийного срока посредством замены детали указанного оборудования, клиент обязан вернуть представителю сервисной службы демонтированную деталь по окончании ремонта (в момент устранения неполадки оборудования).

Сервисная служба Miele оставляет за собой право отказать в гарантийном обслуживании в случаях:

В случае устранения сервисной службой Miele неполадок оборудования в период действия гарантийного срока посредством замены детали указанного оборудования, клиент обязан вернуть представителю сервисной службы демонтированную деталь по окончании ремонта (в момент устранения неполадки оборудования).

Гарантийное обслуживание не производится в случаях:

- Обнаружения механических повреждений товара;
- Неправильного хранения и/или небрежной транспортировки;
- Обнаружения повреждений, вызванных недопустимыми климатическими условиями при транспортировке, хранении и эксплуатации;
- Обнаружения следов воздействия химических веществ и влаги;
- Несоблюдения правил установки и подключения;
- Несоблюдения требований инструкции по эксплуатации;
- Обнаружения повреждений товара в результате сильного загрязнения;
- Обнаружения повреждений в результате неправильного применения моющих средств и расходных материалов или использования не рекомендованных производителем средств по уходу;
- Обнаружения признаков разборки, ремонта и иных вмешательств лицами, не имеющими полномочий на оказание данных услуг;
- Включения в электрическую сеть с параметрами, не соответствующими ГОСТу, ДСТУ;
- Повреждений товара, вызванных животными или насекомыми;
- Противоправных действий третьих лиц;

Гарантия качества товара

- Действий непреодолимой силы (пожара, залива, стихийных бедствий и т.п.);
- Нарушения функционирования товара вследствие попадания во внутренние рабочие объемы посторонних предметов, животных, насекомых и жидкостей.

Гарантийное обслуживание не распространяется на:

- работы по регулировке, настройке, чистке и прочему уходу за изделием, оговоренные в настоящей Инструкции по эксплуатации;
- работы по замене расходных материалов (элементов питания, фильтров, лампочек освещения, мешков-пылесборников, и т.д.), оговоренные в настоящей Инструкции по эксплуатации.

Недостатками товара не являются:

- запах нового пластика или резины, издаваемый товаром в течение первых дней эксплуатации;
- изменение оттенка цвета, глянца частей оборудования в процессе эксплуатации;
- шумы (не выходящие за пределы санитарных норм), связанные с принципами работы отдельных комплектующих изделий, входящих в состав товара:
 - вентиляторов
 - масляных/воздушных доводчиков дверей
 - водяных клапанов
 - электрических реле
 - электродвигателей
 - ремней
 - компрессоров
- шумы, вызванные естественным износом (старением) материалов:
 - потрескивания при нагреве/охлаждении
 - скрипы
 - незначительные стуки подвижных механизмов
- необходимость замены расходных материалов и быстроизнашивающихся частей, пришедших в негодность в результате их естественного износа.

Сервисные центры Miele

Сервисная сеть Miele включает в себя собственные сервисные центры в Москве, Санкт-Петербурге, Киеве и Алматы, региональных сервисных специалистов Miele и партнерские сервисные центры в регионах. Со списком городов, в которых представлен сервис Miele, Вы можете ознакомиться на интернет-сайте компании:

для России: www.miele.ru

для Украины: www.miele.ua

для Казахстана: www.miele.kz

В случае необходимости сервисной поддержки просим обращаться по телефонам “Горячей линии”, указанным на странице **Контактная информация о Miele**.

Контактная информация о Miele

По всем вопросам, связанным с приобретением техники, приобретением дополнительных принадлежностей и расходных материалов, а также в случае необходимости сервисной поддержки просим обращаться по телефону "Горячей линии".

Российская Федерация

Горячая линия для РФ 8-800-200-29-00 (звонок бесплатный на всей территории РФ)

E-mail: service@miele.ru

Internet: www.miele.ru

Адрес ООО Миле СНГ

125284 Москва,

Ленинградский проспект, 31А, стр.1

Адрес филиала ООО Миле СНГ в г. Санкт-Петербурге

197046 Санкт-Петербург

Петроградская наб., 18 а

Украина

ООО "Миле"

ул. Жилианская 48, 50А, Киев, 01033 БЦ "Прайм"

Тел. 0 800 500290 (звонок со стационарного телефона на территории Украины бесплатный)

(044) 496 03 00

Факс (044) 494 22 85

E-mail: info@miele.ua

Internet: www.miele.ua

Республика Казахстан

ТОО "Миле"

050059, г. Алматы Проспект Аль-Фараби, 13

Тел. (727) 311 11 41

Факс (727) 311 10 42

Горячая линия 8-800-080-53-33

E-mail: info@miele.kz

Internet: www.miele.kz

Другие страны СНГ

По всем вопросам приобретения дополнительных принадлежностей и расходных материалов, а также в случае необходимости сервисной поддержки, просим обращаться к продавцу, у которого Вы приобрели это изделие.

Внимание!

Условия гарантии в данных странах (в силу местного законодательства) могут быть иными.

Уточнить условия гарантии можно у продавца.

Контактные данные продавцов в странах СНГ можно получить в контактном центре

ООО Миле СНГ

Тел. +7 (495) 745 89 90

Факс + 7 (495) 745 89 84

E-mail: info@miele.ru

Miele

Производитель:

Миле & Ци. КГ, Карл-Миле-штрассе, 29, 33332 Гютерсло, Германия
Miele & Cie. KG, Carl-Miele-Straße 29, 33332 Gütersloh, Deutschland

Изготовлено на заводе:

Империал Верке оХГ, Миле-штрассе, 1, 32257 Бюнде, Германия
Imperial Werke oHG, Miele-Straße 1, 32257 Bünde, Deutschland

Импортеры:

ООО Миле СНГ
Российская Федерация и
страны СНГ
125284 Москва,
Ленинградский пр-т, д. 31а, стр. 1
Телефон: (495) 745 8990
8 800 200 2900
Телефакс: (495) 745 8984

ООО "Миле"
ул. Жилианская 48, 50А
01033 Киев, Украина
Телефон: + 38 (044) 496 0300
Телефакс: + 38 (044) 494 2285

Internet: www.miele.ua
E-mail: info@miele.ua



Internet: www.miele.ru
E-mail: info@miele.ru

ТОО Миле
Казахстан
050059, г. Алматы
Проспект Аль-Фараби, 13
Тел. (727) 311 11 41
8-800-080-53-33
Факс (727) 311 10 42



ME10



www.miele-shop.com